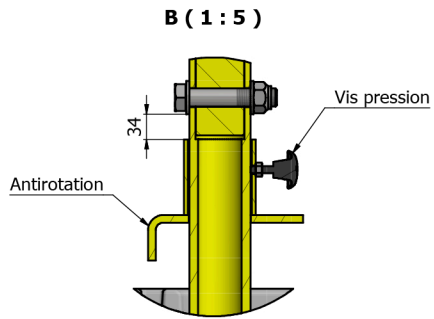
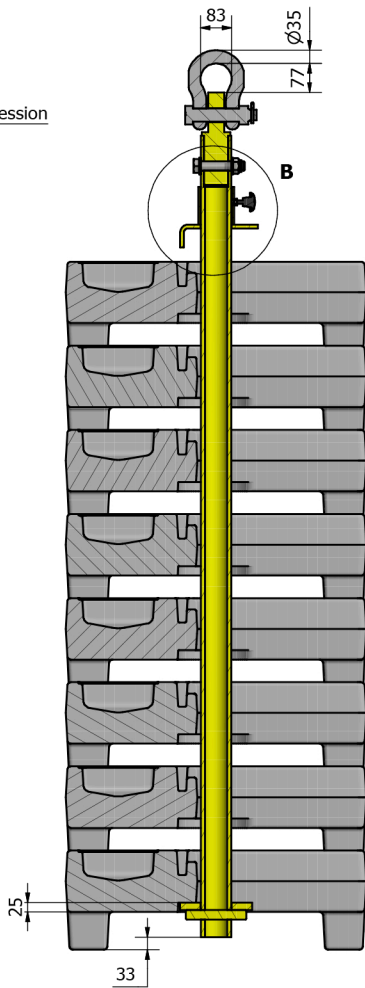


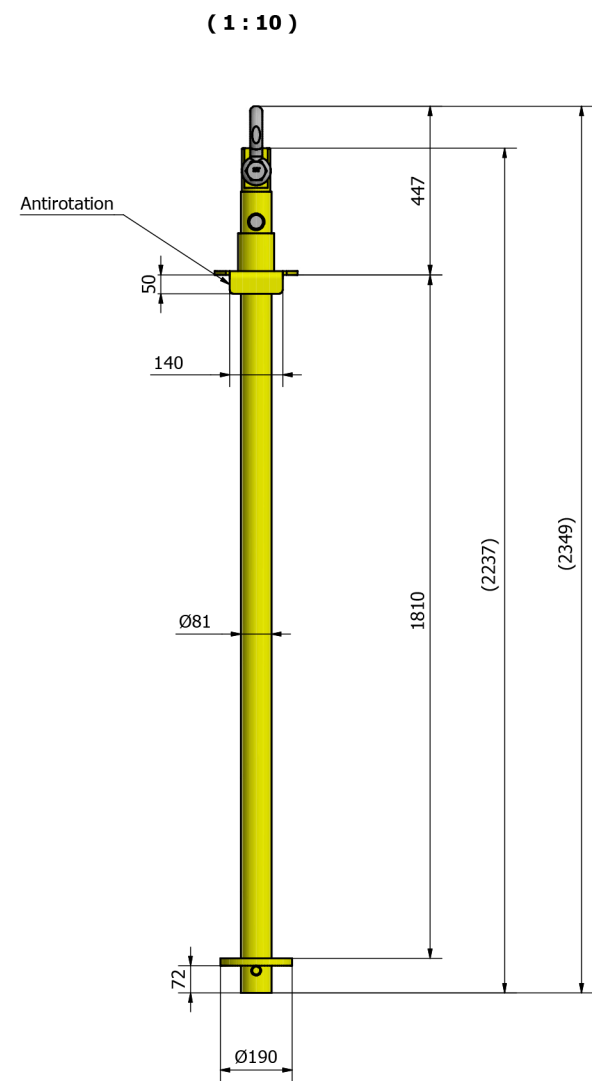
(1 : 10)



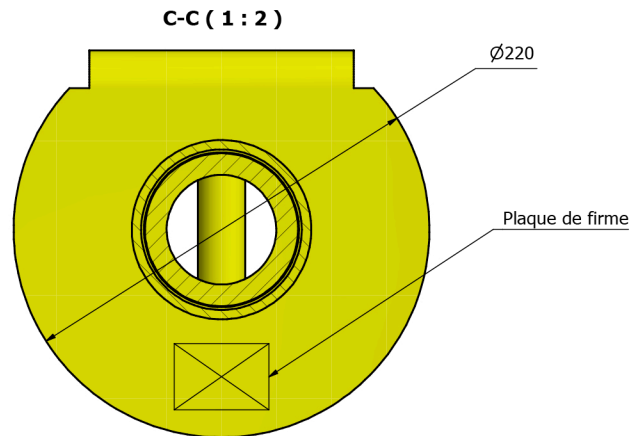
B (1 : 5)



A-A (1 : 10)



(1 : 10)



C-C (1 : 2)

Ø220

Plaque de firme

LEXIQUE	
EA	ENTRAXE
HP	HAUTEUR PERDUE

Bon pour accord de principe	
Date	
Signature	

B	14/01/2021	Mise à jour hauteur & quantité	RK	ST
A	12/01/2021	Création du plan	RK	ST
Ind	Date	Modification	Réalisateur	Approbateur
Poids : 61 kg		Qté : 2	Client : LOISELET	
Finition : JAUNE RAL 1028		CLE DE LEVAGE CMU 10t		
Format : A2		N° CD4540 06	COM - 1	