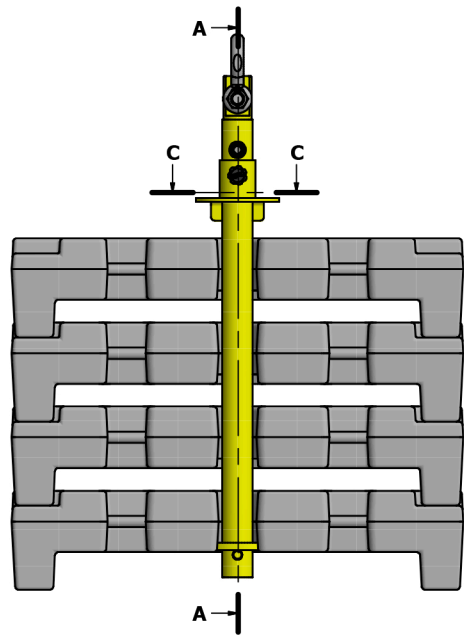
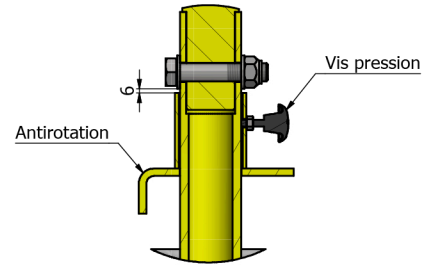


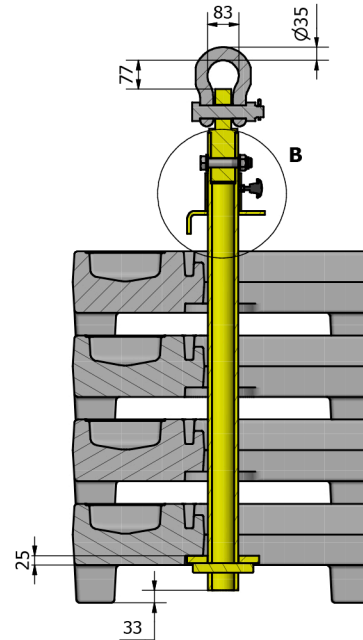
(1 : 10)



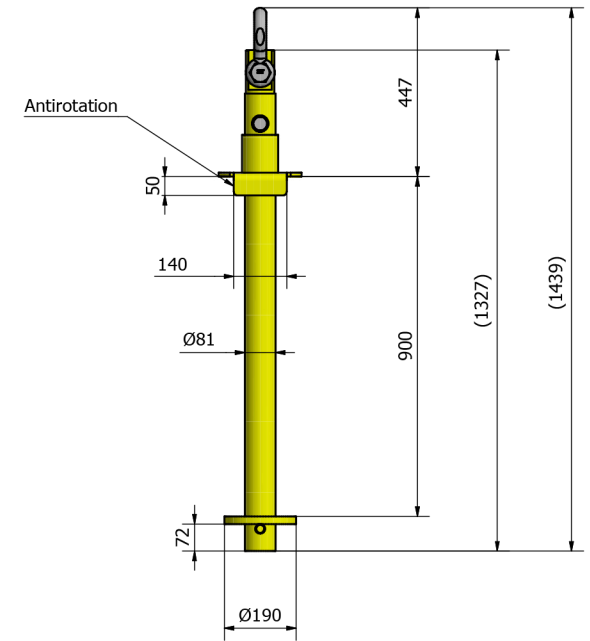
B (1 : 5)



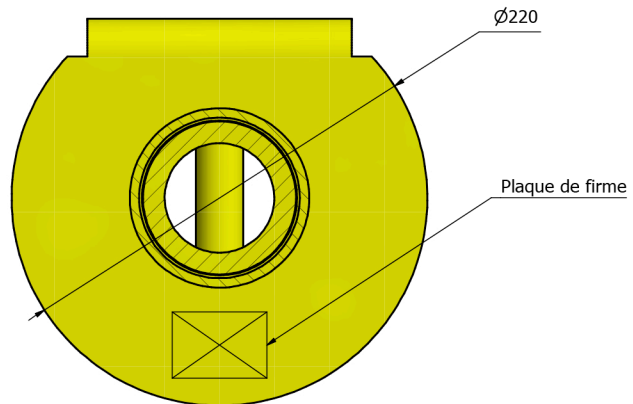
A-A (1 : 10)



(1 : 10)



C-C (1 : 2)



LEXIQUE

EA	ENTRAXE
HP	HAUTEUR PERDUE

Bon pour accord de principe

Date	
Signature	

A	12/01/2021	Création du plan		RK	ST
Ind	Date	Modification		Réalisateur	Approbateur
Poids : 43 kg		Qté : 1	Client : LOISELET		
Finition : JAUNE RAL 1028		CLE DE LEVAGE CMU 10t			
Format : A2		N°	CD4540 05	COM - 1	