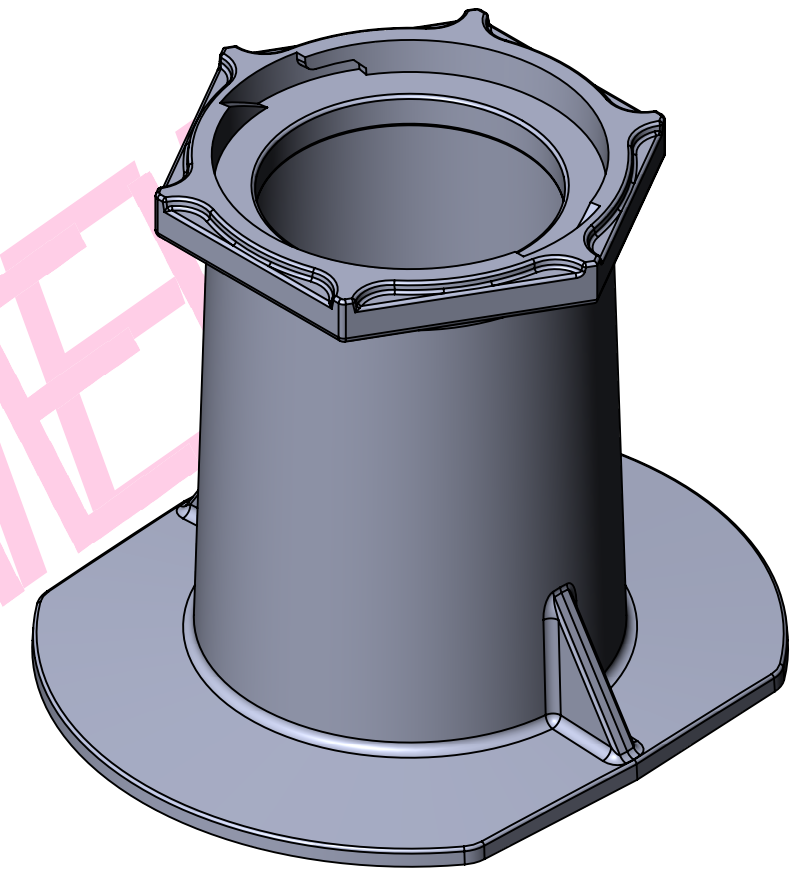
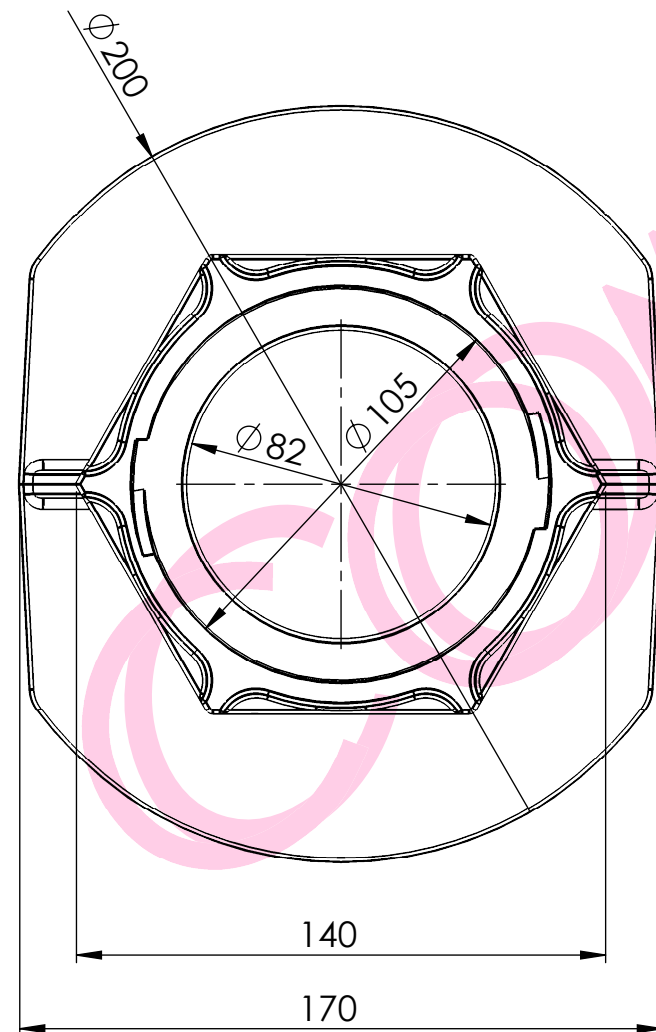



COUPE A-A

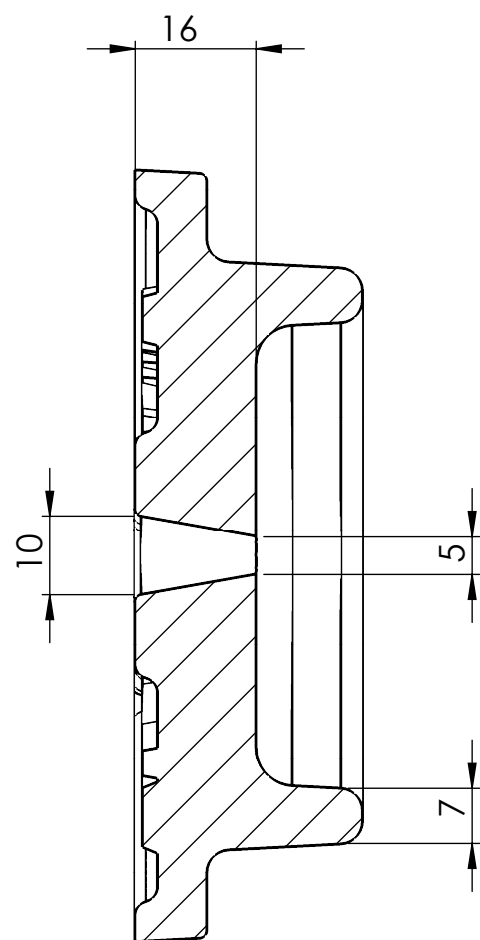


 LOISELET FONTE FGL FGS 65, Faubourg Valmorin 28210 NOGENT-LE-ROI	PROJET : CD9855			
	PIECE : BOUCHE A CLEF		MATERIAU : FONTE GS	
			POIDS : 3,690 Kg	
	DESSINE PAR : Gilles FRESSONNET			
	VALIDE PAR : Camille LOISELET			
Nom de la feuille : Feuille1				
20/06/2023				
échelle : 1:2	feuille : 1/3	Rév. 0	A3	

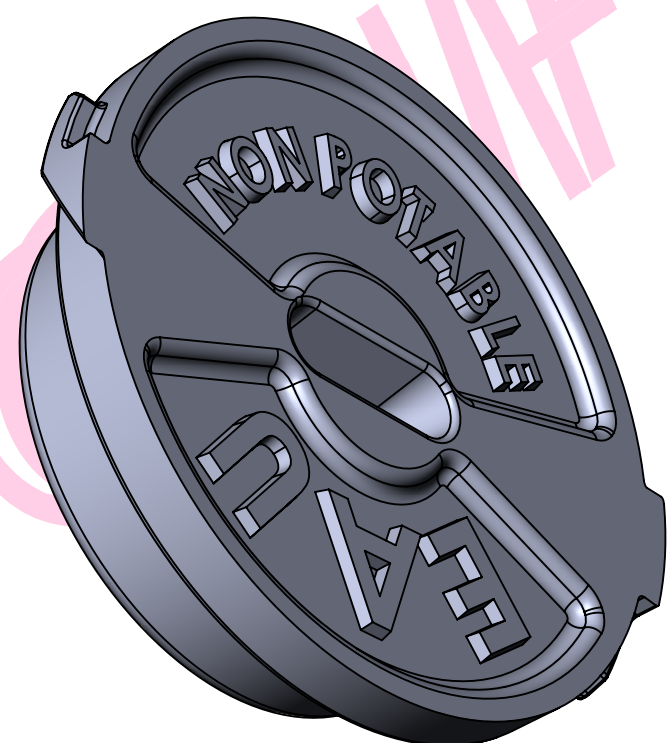
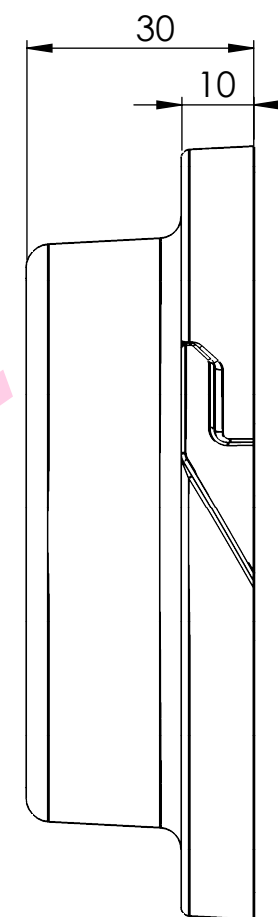
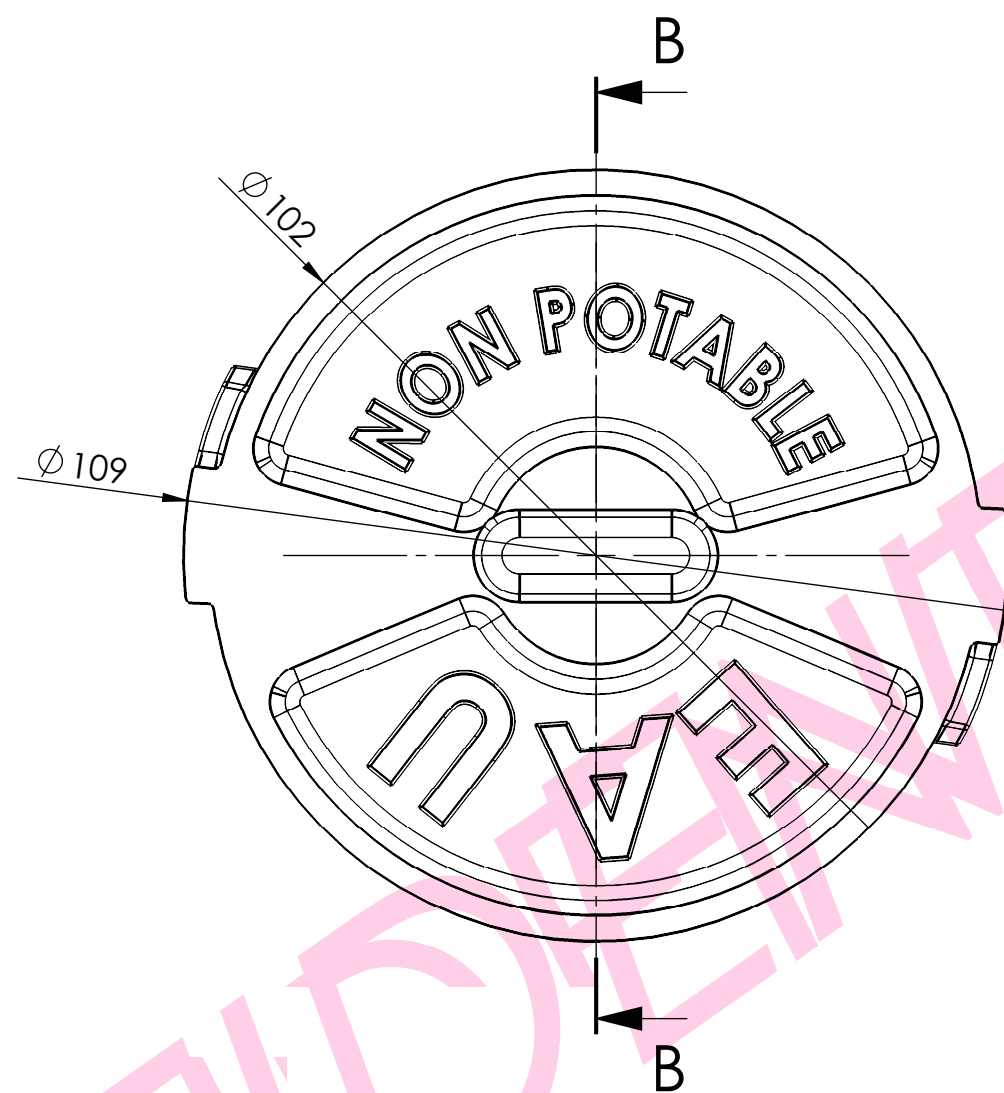
Tolérances dimensionnelles DCTG 11 suivant la norme ISO 8062-3:2007(F)


Ce plan, ainsi que l'ensemble de nos documents est soumis à droits d'auteur.

Ce plan est la propriété de LOISELET - LC FOUNDRY et ne peut être modifié ou utilisé sans autorisation de LOISELET - LC FOUNDRY.



COUPE B-B

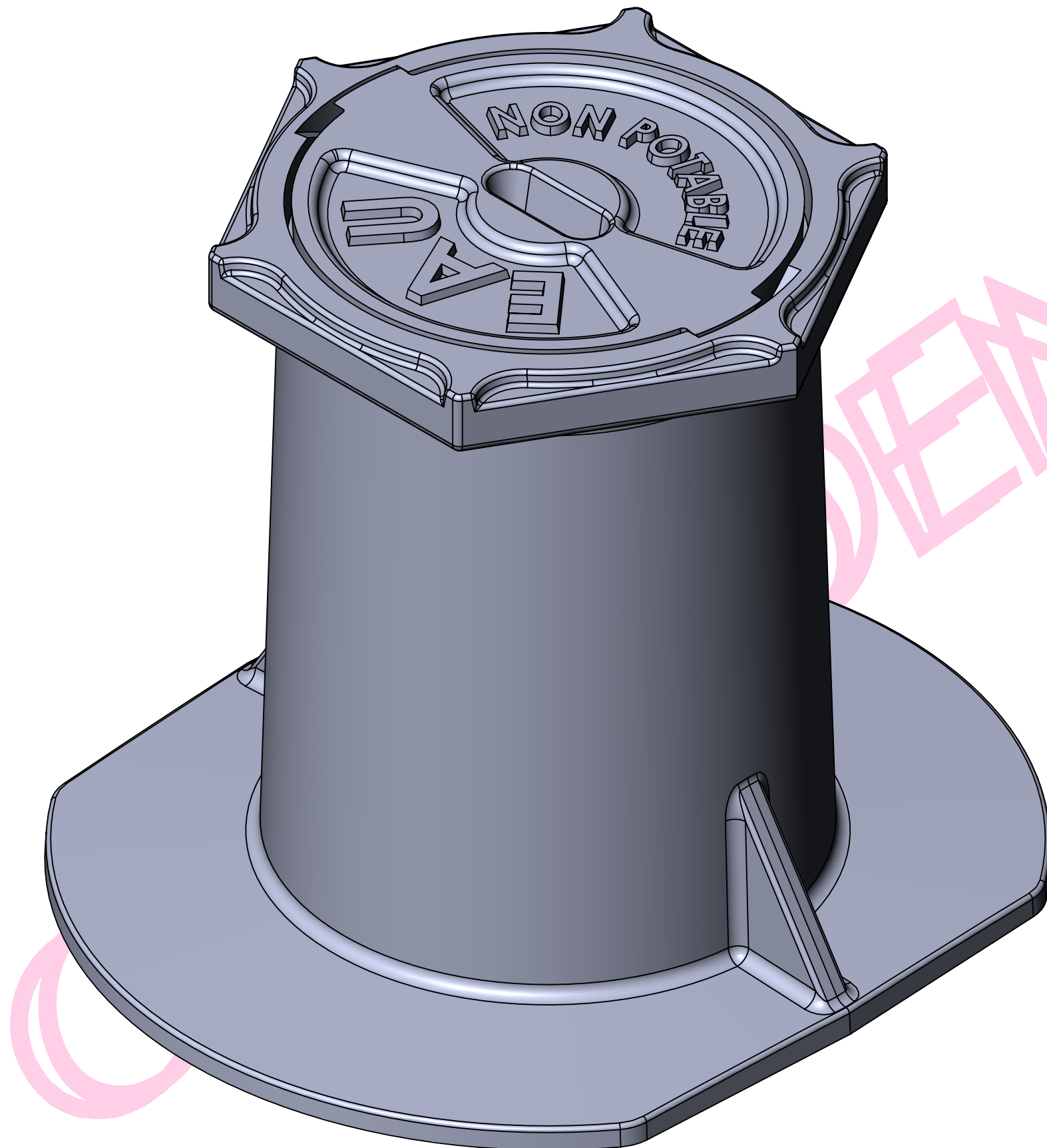


 LOISELET FONTE FGL FGS 65, Faubourg Valmorin 28210 NOGENT-LE-ROI	PROJET : CD9855	
	PIECE : BOUCHE A CLEF	MATERIAU : FONTE GS POIDS : 0,850 Kg
	DESSINE PAR : Gilles FRESSONNET	
	VALIDE PAR : Camille LOISELET	
	Nom de la feuille : Feuille2	
	20/06/2023	
échelle : 1:1	feuille : 2/3	Rév. 0 A3

Tolérances dimensionnelles DCTG 11 suivant la norme ISO 8062-3:2007(F)

Ce plan, ainsi que l'ensemble de nos documents est soumis à droits d'auteur.

Ce plan est la propriété de LOISELET - LC FOUNDRY et ne peut être modifié ou utilisé sans autorisation de LOISELET - LC FOUNDRY.



 LOISELET FONTE FGL FGS 65, Faubourg Valmorin 28210 NOGENT-LE-ROI	PROJET : CD9855			
	PIECE : BOUCHE A CLEF		MATERIAU : FONTE GS	
			POIDS : 4,550 Kg	
	DESSINE PAR : Gilles FRESSONNET			
	VALIDE PAR : Camille LOISELET			
	Nom de la feuille : Feuille3			
	20/06/2023			
	échelle : 1:1	feuille : 3/3	Rév. 0	A3
	Tolérances dimensionnelles DCTG 11 suivant la norme ISO 8062-3:2007(F)			
	Ce plan, ainsi que l'ensemble de nos documents est soumis à droits d'auteur.			
Ce plan est la propriété de LOISELET - LC FOUNDRY et ne peut être modifié ou utilisé sans autorisation de LOISELET - LC FOUNDRY.				