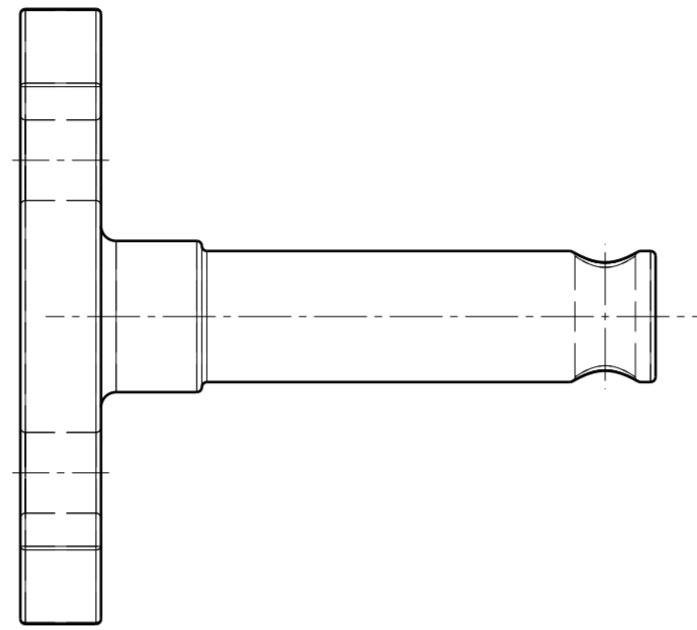
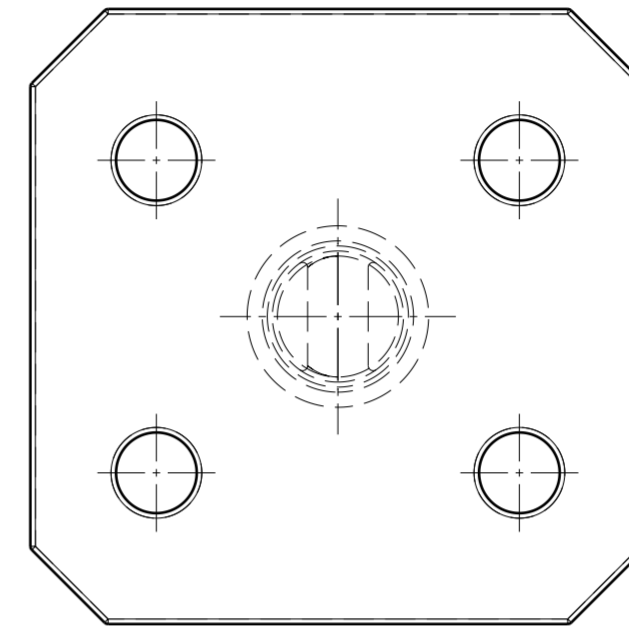


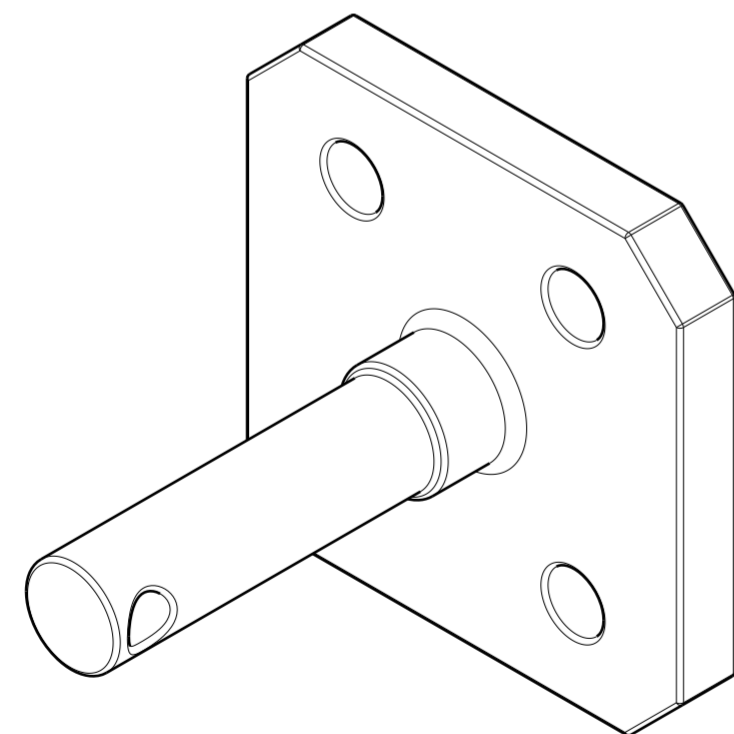
Vue de droite
Echelle : 2:3



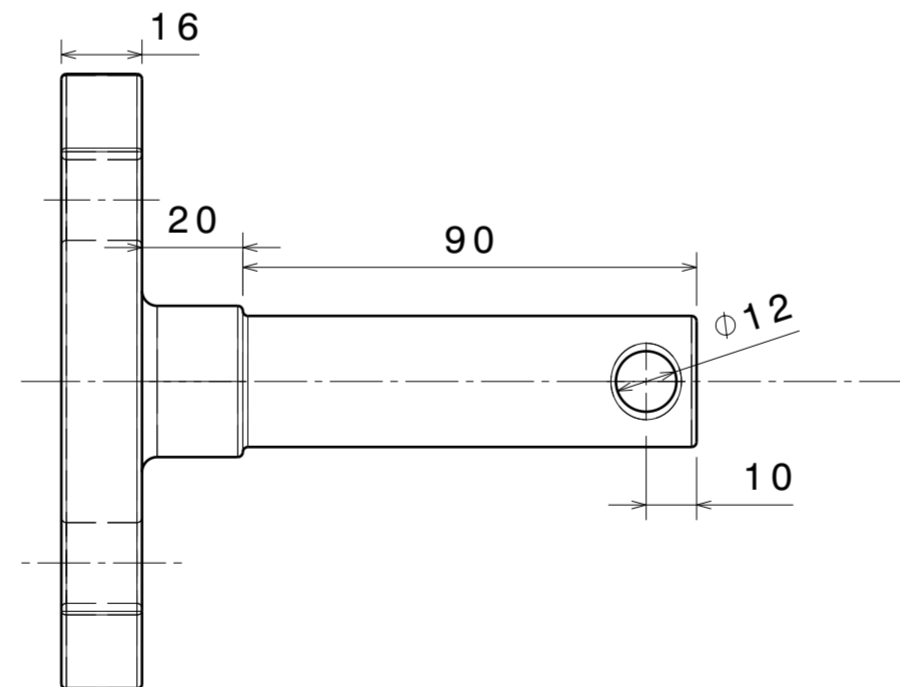
Vue de face
Echelle : 2:3



Vue de gauche
Echelle : 2:3



Vue isométrique
Echelle : 2:3



Vue de dessus
Echelle : 2:3

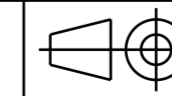
1 Congé 1°
2 Congé 5°

1 Trou Ø12
2 Trou Ø16

DESIGNED BY:
R.JAFARI
DATE:
11/09/2017
CHECKED BY:
M.LOISELET
DATE:
11/09/2017



SIZE
A2



SCALE
2:3

WEIGHT (kg)
1.80

DRAWING NUMBER
P002

SHEET
1/1

This drawing is our property; it can't be reproduced or communicated without our written agreement.

I	-
H	-
G	-
F	-
E	-
D	-
C	-
B	-
A	-