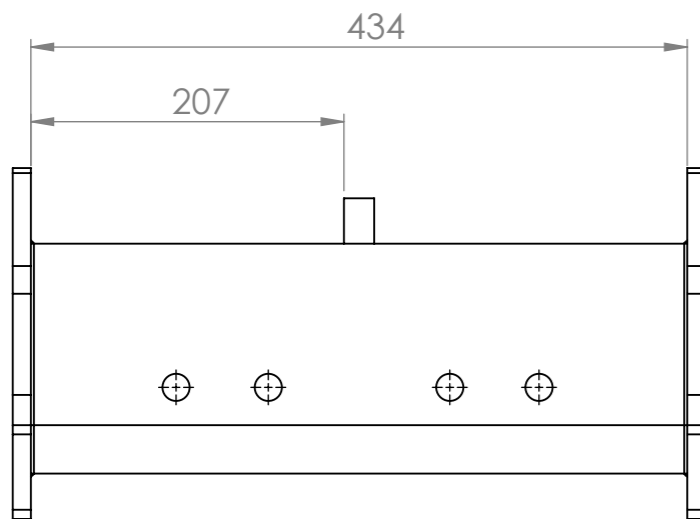



A-A



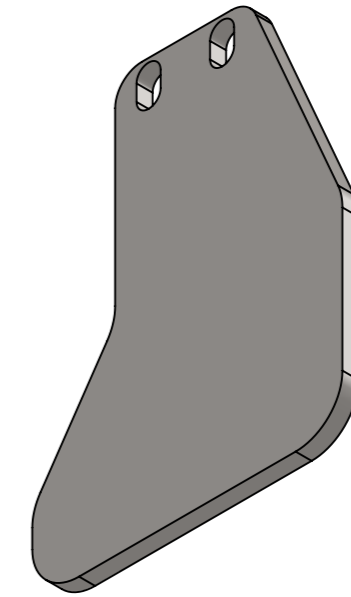
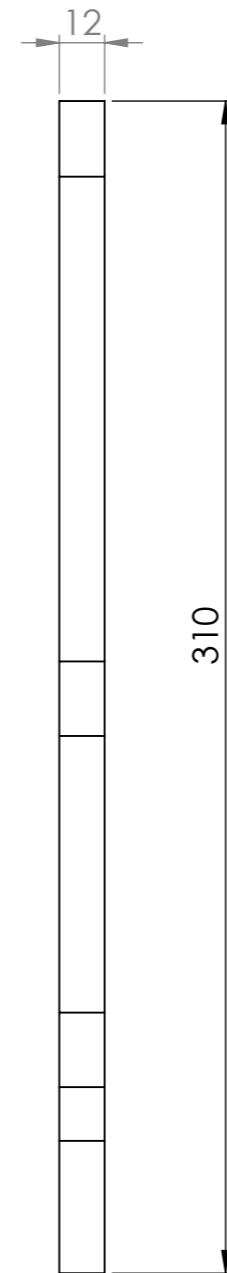
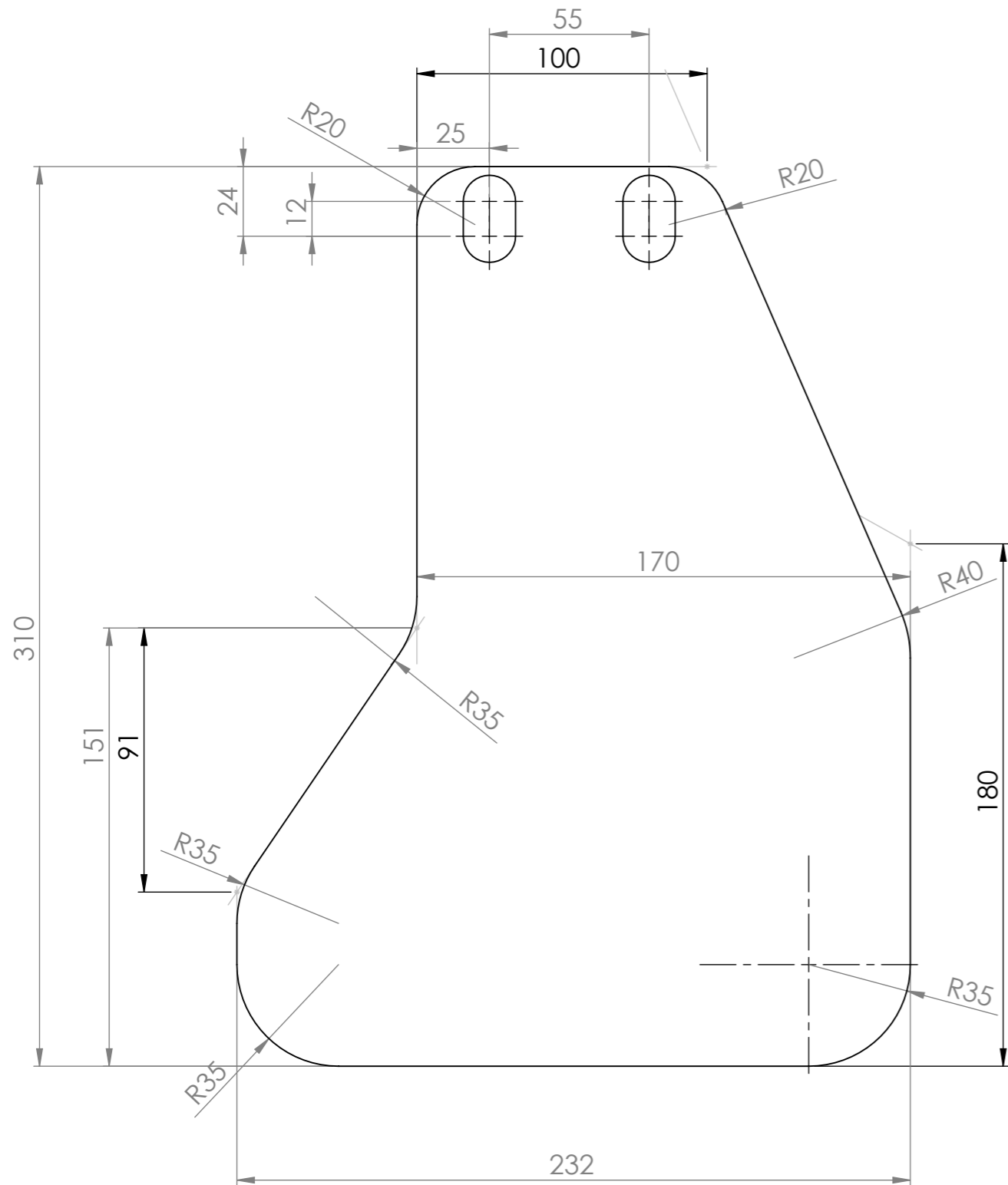
No. ARTICLE	NUMERO DE PIECE	QTE
1	renfort support de masse	1
2	FLANC	2
3	maintienr central	1
4	support de masse	1
5	teton de centrage	1
6	support tracteur	1




LOISELET
FONTE FGL FGS
65, Faubourg Valmorin
28210 NOGENT-LE-ROI

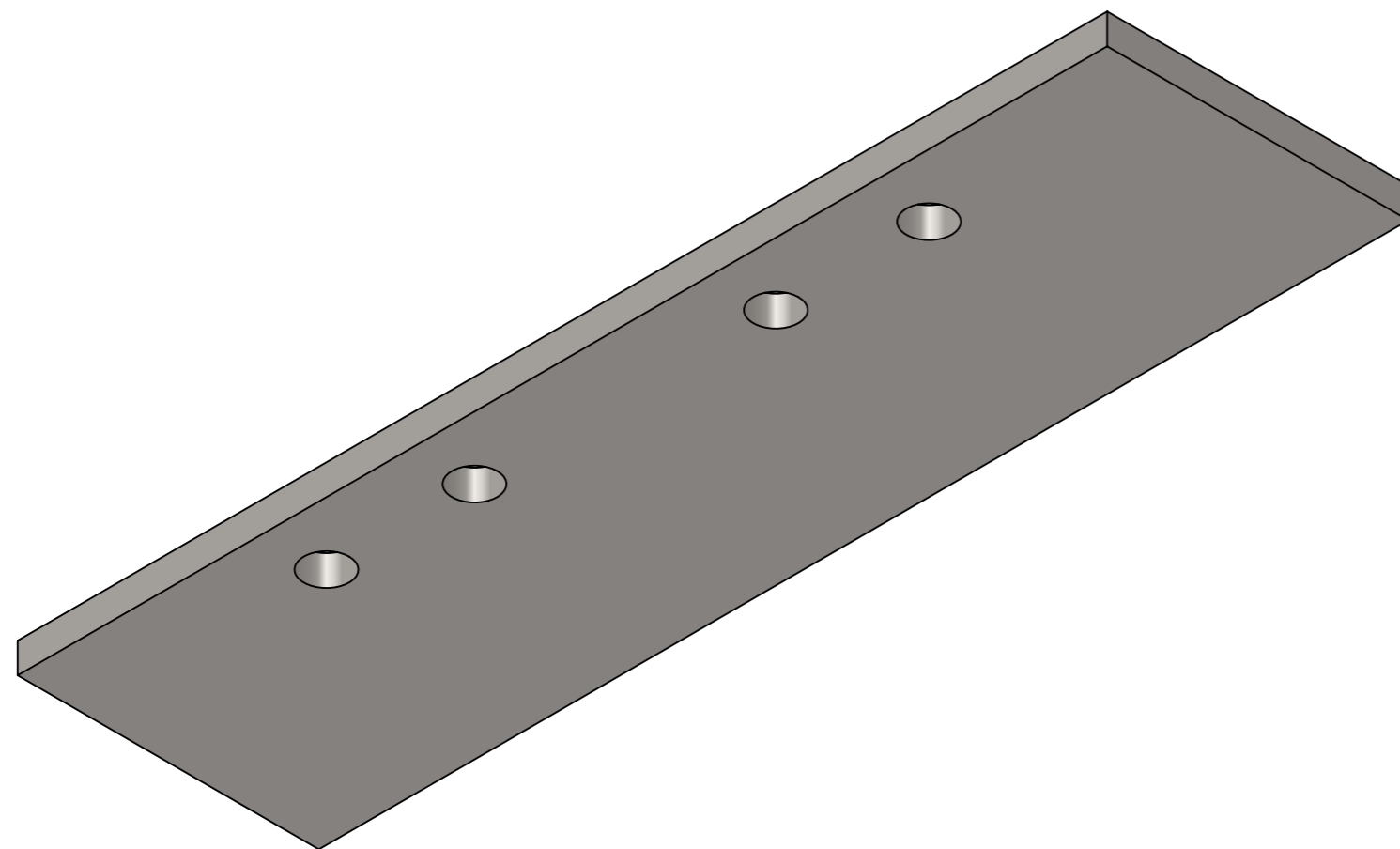
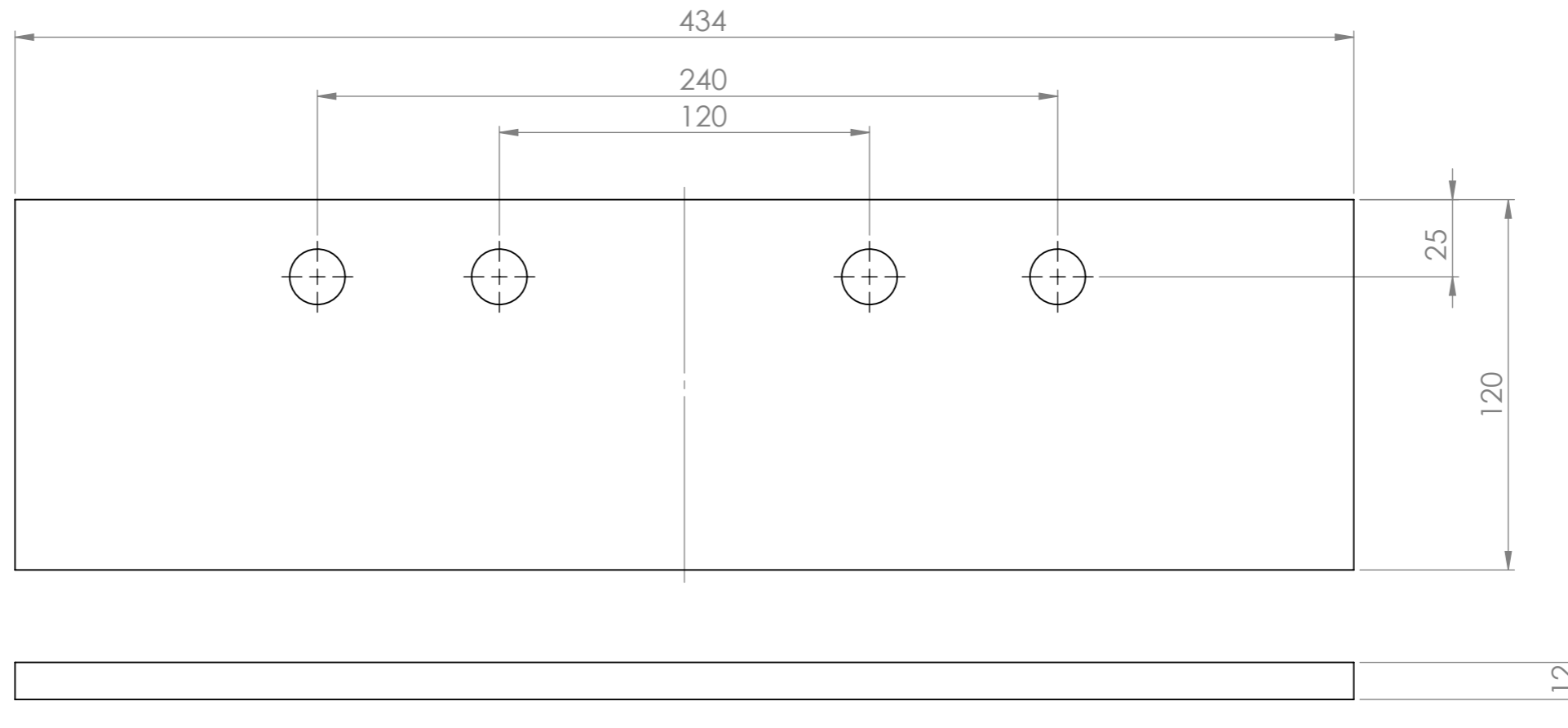
PROJET : PORTES MASSES			
PIECE : PM5		MATERIAU : ACIER	
DESSINE PAR : Gilles FRESSONNET			
VALIDE PAR : Camille LOISELET			
Nom de la feuille : plan d'ensemble			
01/10/2019			
échelle : 1:10	feuille : 1/7	Rév. 0	A3


Ce plan est la propriété de la Société Loiselet et ne peut pas être modifié sans autorisation.

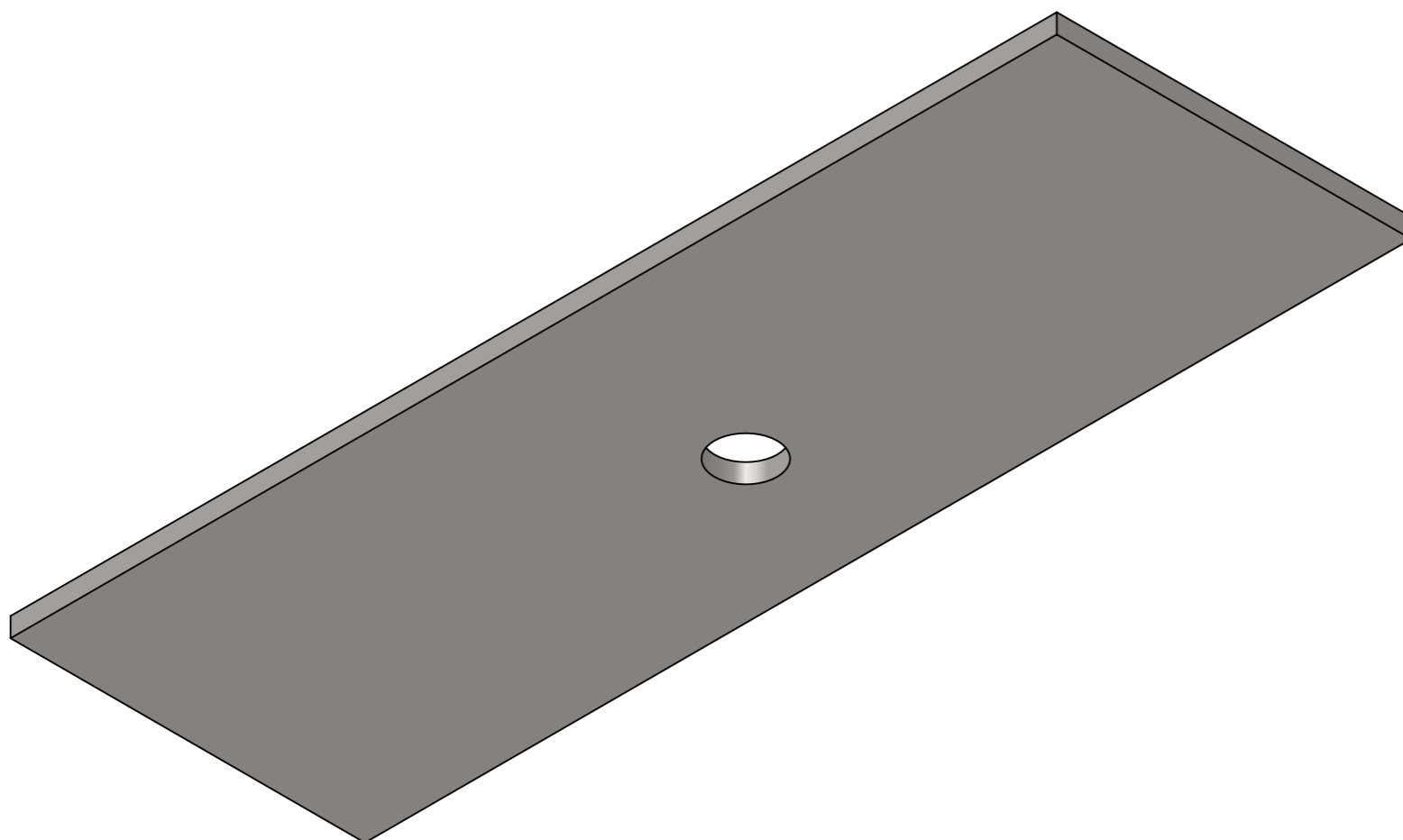
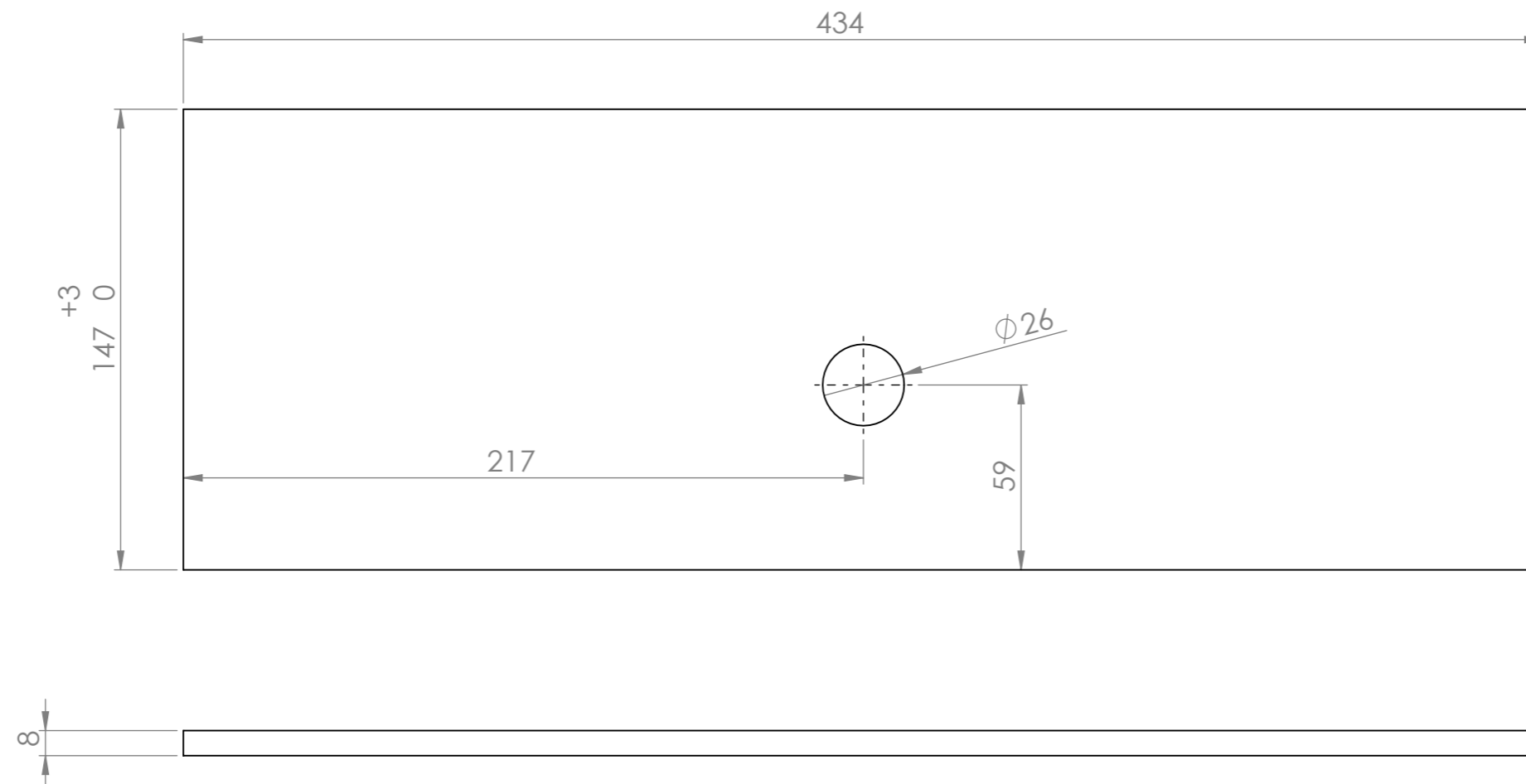



ECHELLE 1 : 4

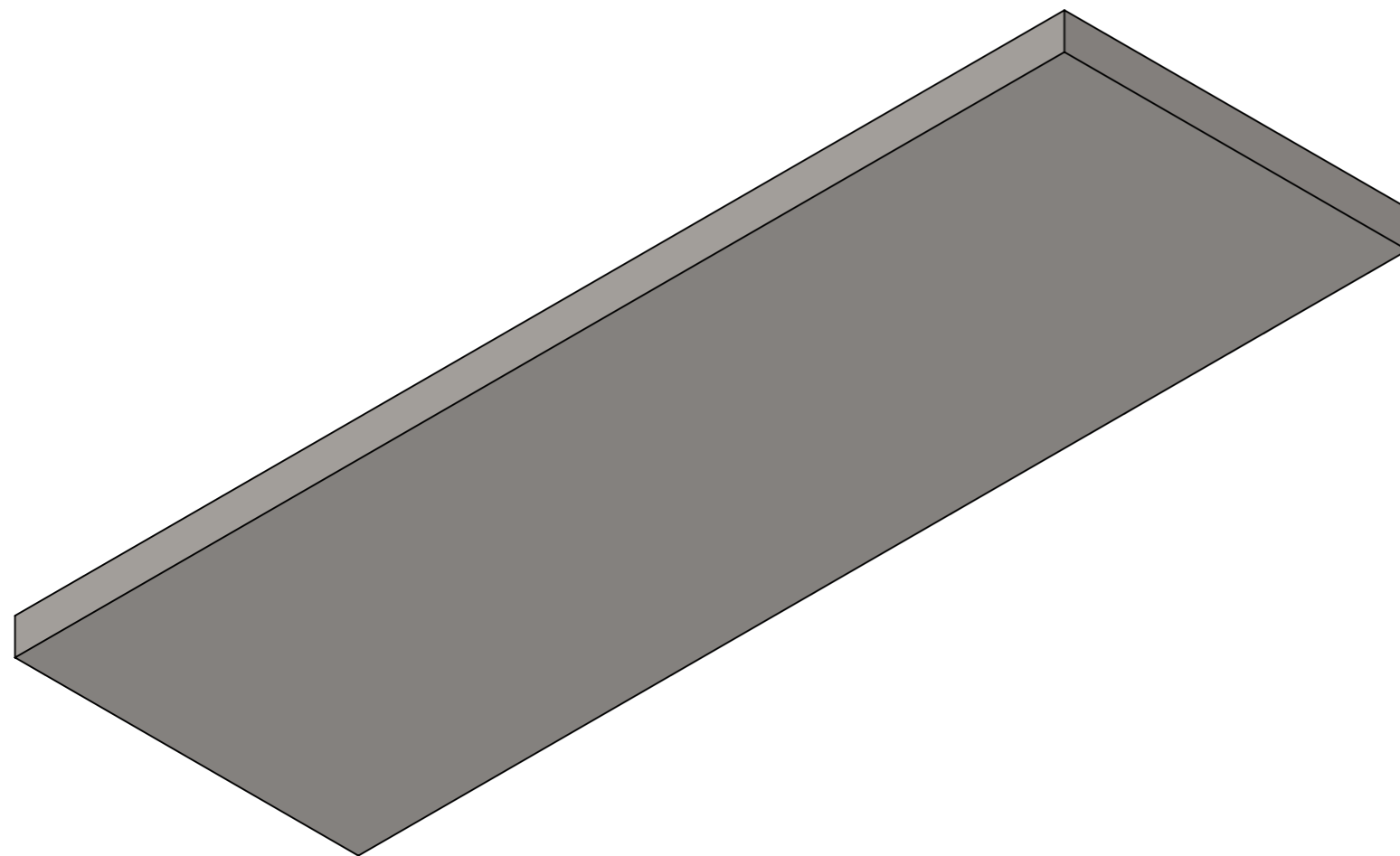
 <p>LOISELET FONTE FGL FGS 65, Faubourg Valmorin 28210 NOGENT-LE-ROI</p>	PROJET : PORTES MASSES			
	PIECE : PM5		MATERIAU : ACIER	
	DESSINE PAR : Gilles FRESSONNET			
	VALIDE PAR : Camille LOISELET			
	Nom de la feuille : flanc			
	01/10/2019			
	échelle : 1:5	feuille : 2/7	Rév. 0	A3
Ce plan est la propriété de la Société Loiselet et ne peut pas être modifié sans autorisation.				




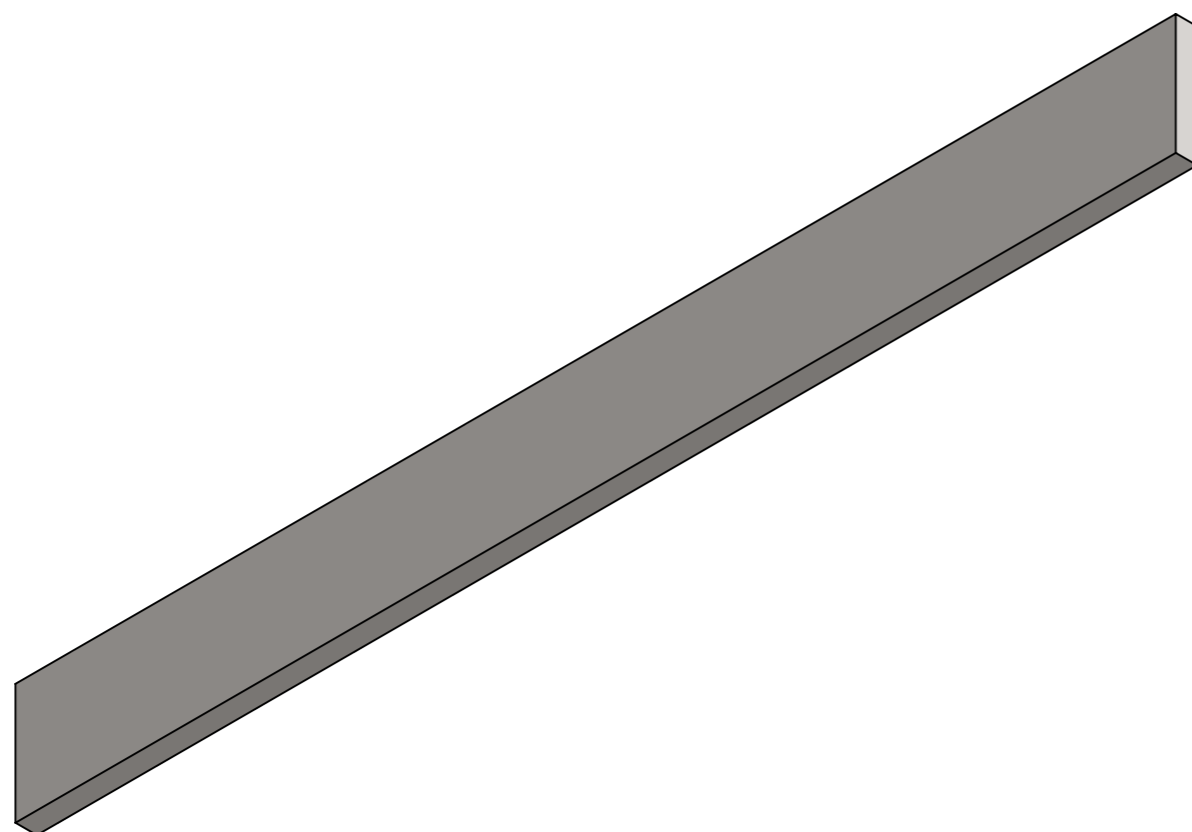
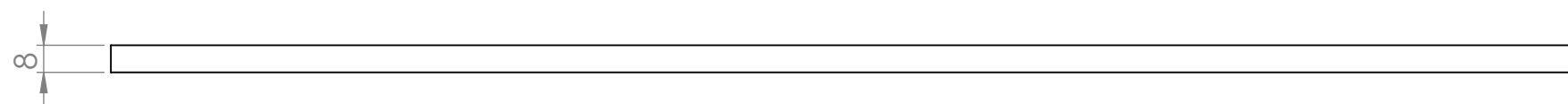
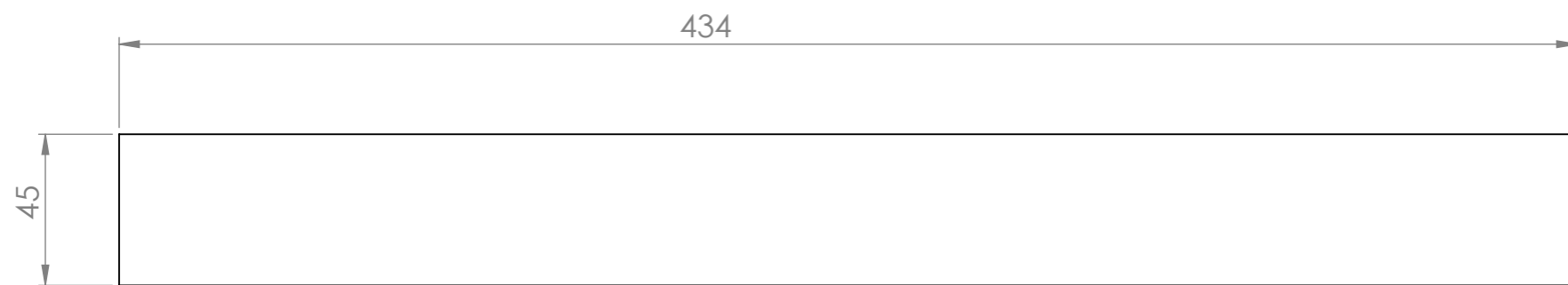
 LOISELET FONTE FGL FGS 65, Faubourg Valmorin 28210 NOGENT-LE-ROI	PROJET : PORTES MASSES			
	PIECE : PM5		MATERIAU : ACIER	
	DESSINE PAR : Gilles FRESSONNET			
	VALIDE PAR : Camille LOISELET			
	Nom de la feuille : support tracteur			
	01/10/2019			
	échelle : 1:2	feuille : 3/7	Rév. 0	A3
Ce plan est la propriété de la Société Loiselet et ne peut pas être modifié sans autorisation.				




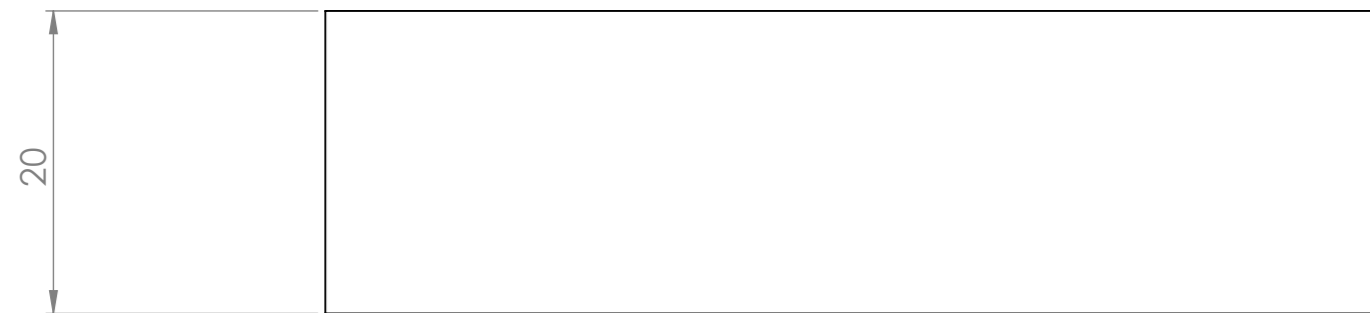
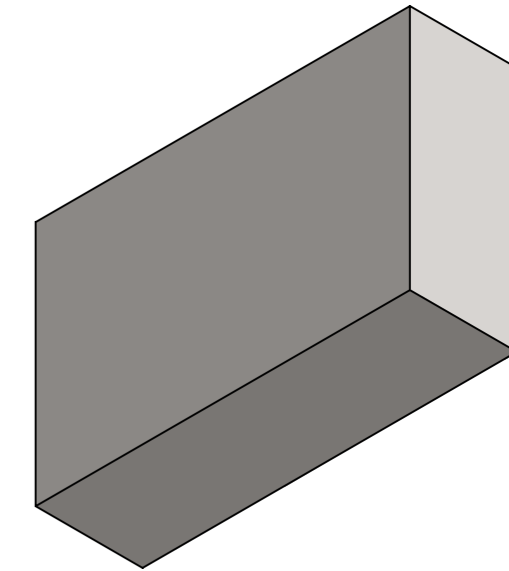
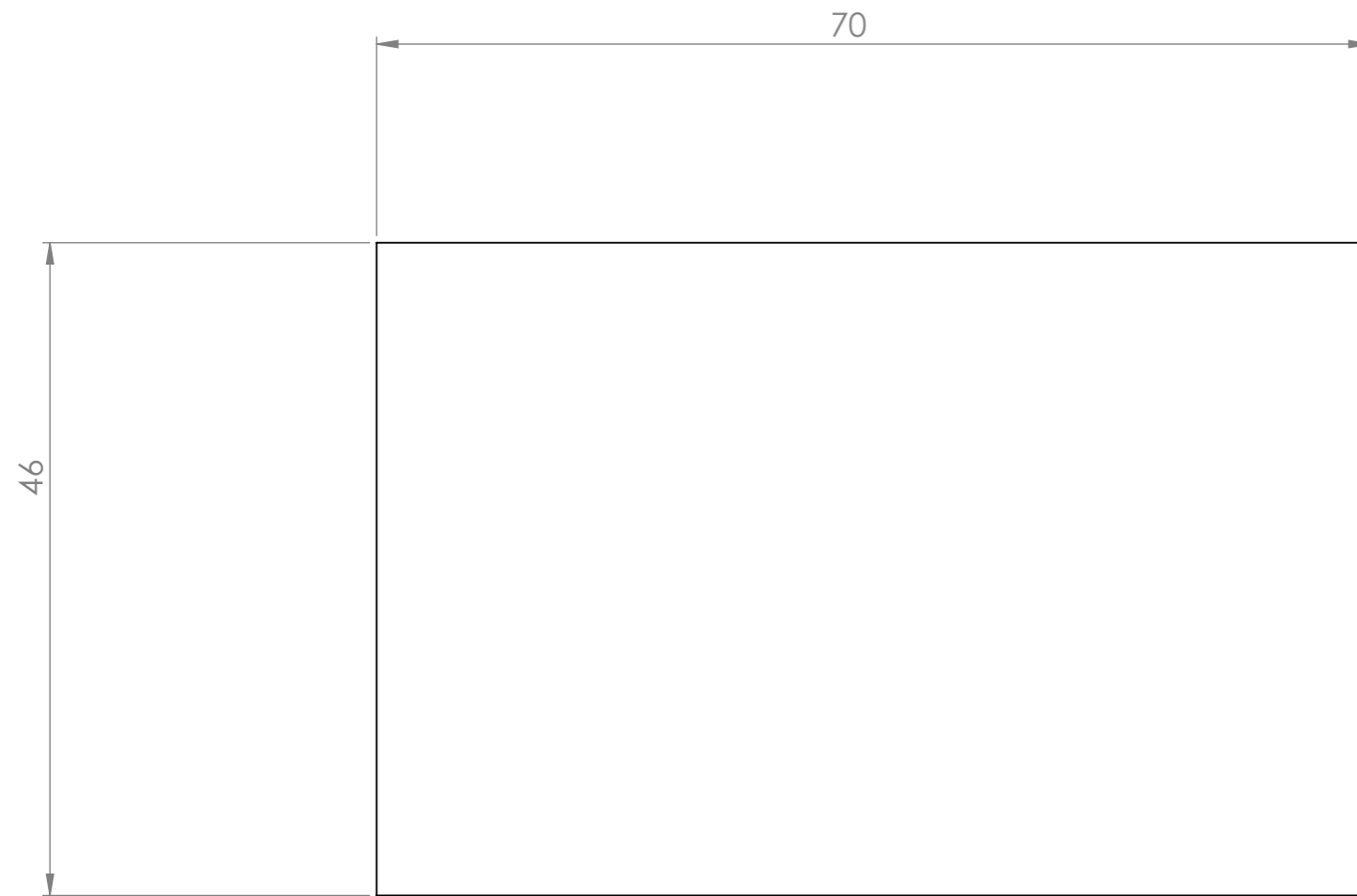
 LOISELET FONTE FGL FGS 65, Faubourg Valmorin 28210 NOGENT-LE-ROI	PROJET : PORTES MASSES			
	PIECE : PM5		MATERIAU : ACIER	
	DESSINE PAR : Gilles FRESSONNET			
	VALIDE PAR : Camille LOISELET			
	Nom de la feuille : maintien central			
	01/10/2019			
	échelle : 1:2	feuille : 4/7	Rév. 0	A3
Ce plan est la propriété de la Société Loiselet et ne peut pas être modifié sans autorisation.				




 LOISELET FONTE FGL FGS 65, Faubourg Valmorin 28210 NOGENT-LE-ROI	PROJET : PORTES MASSES			
	PIECE : PM5		MATERIAU : ACIER	
	DESSINE PAR : Gilles FRESSONNET			
	VALIDE PAR : Camille LOISELET			
	Nom de la feuille : support de masse			
	01/10/2019			
	échelle : 1:5	feuille : 5/7	Rév. 0	A3
Ce plan est la propriété de la Société Loiselet et ne peut pas être modifié sans autorisation.				



 <p>LOISELET FONTE FGL FGS 65, Faubourg Valmorin 28210 NOGENT-LE-ROI</p>	PROJET : PORTES MASSES			
	PIECE : PM5		MATERIAU : ACIER	
	DESSINE PAR : Gilles FRESSONNET			
	VALIDE PAR : Camille LOISELET			
	Nom de la feuille : renfort support de masse			
	01/10/2019			
	échelle : 1:2	feuille : 6/7	Rév. 0	A3
Ce plan est la propriété de la Société Loiselet et ne peut pas être modifié sans autorisation.				



 LOISELET FONTE FGL FGS 65, Faubourg Valmorin 28210 NOGENT-LE-ROI	PROJET : PORTES MASSES			
	PIECE : PM5		MATERIAU : ACIER	
	DESSINE PAR : Gilles FRESSONNET			
	VALIDE PAR : Camille LOISELET			
	Nom de la feuille : teton de centrage			
	01/10/2019			
	échelle : 2:1	feuille : 7/7	Rév. 0	A3
Ce plan est la propriété de la Société Loiselet et ne peut pas être modifié sans autorisation.				