



Loiselet Fonderie
Fondeur de fonte depuis 1850



Catalogue fonte 2022

Industrie - Art & tradition - Mobilier urbain
Voirie & Assainissement

NOS SOLUTIONS DE LESTAGE AGRICOLE

Spécialisé dans la conception et la production de masses de tracteurs en fonte, en béton ainsi qu'en Barytune

Nous réalisons contrepoids, avant et arrière, porte-masses et masses de roues pour toutes les machines agricoles et les machines BTP de 10 Kilos à 5 Tonnes.

Nos masses agricoles sont modulables, adaptables, robustes et esthétiques permettant de répondre à l'ensemble de vos solutions de lestage et d'alourdissement.

Les tracteurs devenant de plus en plus lourd il a fallu lester l'avant et parfois l'arrière des tracteurs. C'est donc à partir de 1935 que César LOISELET a commencé à fabriquer les premières masses de tracteur à Nogent le Roi, soit 16 ans après les premières fabrications de tracteurs à roues.

La première masse jerrican de tracteur fabriquée à Nogent le Roi avait un poids de 15 kg. De nos jours, fait relatif à l'évolution de la puissance des machines agricoles, il existe des contrepoids qui peuvent atteindre un poids de 2 000 kg.

Les masses additionnelles de tracteur sont fabriquées par notre entreprise pour des poids allant de 19 à 110 kg. Nous fabriquons des masses de tracteur en fonte (appelé aussi masse jerrican dû à la ressemblance avec un jerrican) pour les tracteurs Agco, Valtra, Massey-Ferguson, New Hollande, Case, Claas, Renault, McCormick, John Deere, Kubota, Same, Deutz Fahr et également des masses de tracteur pour motoculteur, que nous appelons micro-tracteur, nous avons également des masses de roue et réalisons de grosses masses de plus de 600 kg.

Les masses jerrican sont fondues à une température de fusion comprise entre 1480° et 1500° elles sont réalisées par empreinte dans un moule en sable suivant un modèle en aluminium ou en résine.

Nos contrepoids de tracteur sont peints suivant les peintures des marques de tracteur, nous pouvons livrer sur toute la France et dans tous les pays. Nous possédons un stock important de contrepoids de tracteur n'hésitez pas à nous consulter pour toute demande.

Agricole

Masse de tracteur jerrican

Agricole

Masse de tracteur agco 55 kg à cliquet - AG55C



Masse jerrican de tracteur avec fixation à cliquet, compense la surcharge de poids supplémentaire occasionnée lors de l'utilisation d'accessoires arrières ou avant.

Nos masses en fonte de tracteur sont réalisées par la famille Loiselet depuis la fabrication des premiers tracteurs. Elles sont compatibles et adaptables avec toutes les marques.

Matériau & finitions : fonte, peinte en noir ou gris

Masse de tracteur VALTRA 55 kg - AG55VA



La masse jerrican de tracteur compense la surcharge de poids supplémentaire occasionnée lors de l'utilisation d'accessoires arrières ou avant.

Nos masses en fonte pour tracteur sont réalisées par la famille Loiselet depuis la fabrication des premiers tracteurs. Elles sont compatibles et adaptables avec toutes les marques.

Matériau & finitions : fonte, peinte en noir ou gris

Masse de tracteur jerrican

Agricole

Masse de tracteur agco 60 kg à crochet - AG60CR



Description :

Masse jerrican de tracteur à fixation avec crochet

La masse jerrican de tracteur compense la surcharge de poids supplémentaire occasionnée lors de l'utilisation d'accessoires arrières ou avant.

Adaptable sur les Modèles :

8120, 8160, 8170, 8220, 8260, 8270

Matériau & finitions : Fonte, peinte en noir ou gris

Masse de tracteur CHALLENGER 45 kg - CH45



La masse du tracteur jerrican compense la surcharge de poids supplémentaire encourue lors de l'utilisation d'accessoires à l'avant ou à l'arrière.

Nos masses en fonte pour tracteurs sont compatibles et adaptables à toutes les marques.

Adaptable sur:

Challenger MT425B-MT475B, MT525B-MT595B, MT645D-MT685D, MT775D, MT765D, MT835C-MT875C, MT945C-MT975C, MT635B-MT665B, MT645C-MT675C, MT735-MT765, MT745B-MT765B, MT755C, MT765C, MT835-MT865, MT835B-MT875B, MT945B-MT975B

Matériau & finitions : fonte, peinte en noir ou gris

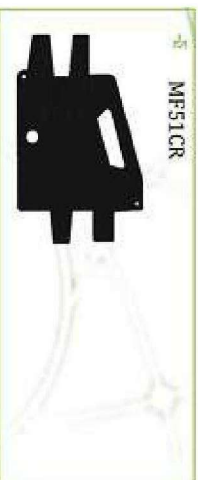
■ Masse de tracteur jerrican

Agricole

■ Masse de tracteur Iseki 25 kg à IS25



■ Masse de tracteur Massey-Ferguson 51 kg à crochet - MF51CR



La masse jerrican de tracteur compense la surcharge de poids supplémentaire occasionnée lors de l'utilisation d'accessoires arrières ou avants.

Matériau & finitions : Fonte, peinte en noir ou gris

■ Masse de tracteur Massey-Ferguson 45 kg à cliquet - MF45C



Masse jerrican de tracteur avec fixation à cliquet, compense la surcharge de poids supplémentaire occasionnée lors de l'utilisation d'accessoires arrières ou avants.

Matériau & finitions : Fonte, peinte en noir ou gris

■ Masse de tracteur jerrican

Agricole

■ Masse de tracteur CASE 45 kg - CA45



La masse jerrican de tracteur compense la surcharge de poids supplémentaire occasionnée lors de l'utilisation d'accessoires arrières ou avants.

Adaptable sur :

Case Farmall 70-95, 65A, 75A, 65C-95C, Platform, 65C-95C Straddle, 75N-95N, 85U-105U, 110A-140A
Case Puma 115-155, 160-230, Case Magnum 180-340, Case Steiger 335-600, JX55-JX95, JX1060C-JX1095C, JX1075N, JX1075N, JX1095N, JX1080U-JX1100U, JX80U-JX100U, MXM120-MXM190, MXU100-MXU135, MAXXUM 110-140, MX210-MX305, Steiger 335-535
New Holland T9.390-T9.670, T1280-T1530

Matériau & finitions : Fonte, peinte en noir

■ Masse de tracteur CASE 110 kg - CA110

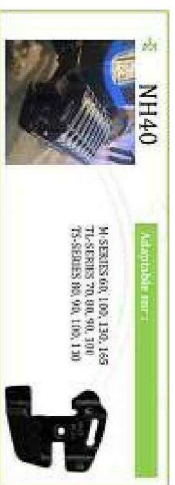


Matériau & finitions : Fonte, peinte en noir

Masse de tracteur jerrican

Agricole

Masse de tracteur New Hollande 40 kg - NH40



Adaptable sur les Modèles :

M-SERIES 60, 100, 130, 165
 TL-SERIES 70, 80, 90, 100
 TS-SERIES 80, 90, 100, 110
 Case Farmall 70-95
 Case Farmall 65A
 Case Farmall 70-95
 Case Farmall 75A
 Case Farmall 65C-95C Platform
 Case Farmall 65C-95C Straddle
 Case Farmall 110A-140A
 Case Puma 115-155
 Case JX55-JX95
 Case JX1060C-JX1095C
 Case MXM120-MXM190
 Case MXU100-MXU135
 Case MAXXUM 110-140
 New Holland Workmaster 65
 New Holland Workmaster 75
 New Holland T4020-T4050
 New Holland T4030F-T4050F
 New Holland T4030V-T4050V
 New Holland T4.75-T4.100
 New Holland T5040-T5070
 New Holland TD5050
 New Holland T6010-T6090
 New Holland T7.170-T7.270
 New Holland TT45A-TT75A
 New Holland TN55-TN75
 New Holland TN60A-TN95A

Matériau & finitions : Fonte, peinte en noir ou gris

Masse de tracteur jerrican

Agricole

Masse de tracteur New Hollande 45 kg - NH45PA



Adaptable sur les Modèles :

TM-SERIES 120, 130, 165
 New Holland T6010-T6090
 New Holland T7.170-T7.270
 New Holland T8.275-T8.390
 New Holland TL80-TL100
 New Holland TS90-TS110
 New Holland TS100A-TS135A

Matériau & finitions : Fonte, peinte en noir ou gris

Masse de tracteur CLAAS 52 kg droite - CL52D



Matériau & finitions : Fonte, peinte en noir ou gris

■ Masse de tracteur jerrican

Agricole

■ Masse de tracteur CLAAS 52 kg gauche - CL52G



Matériau & finitions : Fonte, peinte en noir ou gris

■ Masse de tracteur CLAAS 50 kg - CL50



Matériau & finitions : Fonte, peinte en noir ou gris

■ Masse de tracteur jerrican

Agricole

■ Masse de tracteur John Deere 50 kg - JD50



Matériau & finitions : Fonte, peinte en noir, gris ou vert

■ Masse de tracteur John Deere 50 kg US - JD50 US



Matériau & finitions : Fonte, peinte en noir, gris ou vert

■ Masse de tracteur jerrican

Agricole

■ Masse de tracteur John Deere 45 kg - JD45



Matériau & finitions : Fonte, peinte en noir, gris ou vert

■ Masse de tracteur jerrican

Agricole

■ Masses de tracteur John Deere 19 kg & 32 kg - JD19 & JD 32



Adaptable sur les Modèles :

Modèle	Modèle	Modèle
1026R	John Deere 8225R-8360R	John Deere 6230-6430
2320, 2520, 2720	John Deere 8295RT-8435RT	John Deere 6403
2025	John Deere 9360R-9560R	John Deere 6403
207R	John Deere 9430T-9630T	John Deere 6603
2032R	John Deere 5083EN-5101EN	John Deere 6405
3320, 3350, 3720	John Deere 5095MH	John Deere 6605
3036E	John Deere 5105ML	John Deere 7405
3033R, 3038R, 3045R	John Deere 2840-4840	John Deere 7130-7530
4320, 4520, 4720	John Deere 4050-4850	John Deere 7200-7800
4049M/R, 4066M/R	John Deere 4055-4955	John Deere 7210-7810
John Deere 1026R	John Deere 4560-4960	John Deere 7210HC-7510HC
John Deere 2320, 2520, 2720	John Deere 5603	John Deere 7220-7520
John Deere 2025	John Deere 5200-5400	John Deere 7630-7930
John Deere 207R	John Deere 5500	John Deere 8110-8410
John Deere 2032R	John Deere 5210-5310	John Deere 8120-8520
John Deere 3320, 3350, 3720	John Deere 5220-5320	John Deere 8120T-8520T
John Deere 3036E	John Deere 5225-5625	John Deere 8130-8530
John Deere 3033R, 3038R, 3045R	John Deere 5325N-5525N	John Deere 8130T-8520T
John Deere 4320, 4520, 4720	John Deere 5410	John Deere 8130T-8520T
John Deere 4049M / R, 4066M / R	John Deere 5510	John Deere 8230T-8430T
John Deere 5045D	John Deere 5420-5520	John Deere 8450-8850
John Deere 5055D	John Deere 5320N	John Deere 8560-8960
John Deere 5083E	John Deere 5420N	John Deere 9100-9400
John Deere 5093E	John Deere 5520N	John Deere 9120-9620
John Deere 5093E	John Deere 6110-6410	John Deere 9230-9630
John Deere 5101E	John Deere 6110L-6410L	John Deere 9320T-9620T
John Deere 5065M-5115M	John Deere 6120-6420	MASSE DE TRACTEUR JOHN
John Deere 6100D-6140D	John Deere 6120-6420	DEERE 32 KG - JD32
John Deere 6105R-6125R	John Deere 6120L-6520L	
John Deere 6170R-6210R	John Deere 6200-6500	
John Deere 7200R-7280R	John Deere 6215-6715	

Masse de tracteur jerrican

Agricole

Masse de tracteur Kubota 25 kg - K25



Adaptable sur les Modelés :

Bobcat CT1120	Kiotti DS4110	Kubota L2500-L4200
Bobcat CT1122	Kiotti DS4110HS	Kubota L2600
Bobcat CT1225	Kiotti DS4510	Kubota L3000
Bobcat CT1230	Kiotti DS4510HS	Kubota L4300
Bobcat CT1235	Kiotti RX6010C	Kubota L2800
Bobcat CT1335	Kubota BX1860-BX2660	Kubota L3400
Bobcat CT1440	Kubota BX25	Kubota L3010-L4610
Bobcat CT1445	Bobcat CT1445	Kubota B2320-B2920
Bobcat CT1450	Kubota B2630	Kubota L4350
Cub Cadet 8404	Kubota B3030	Kubota L4400
Cub Cadet 8354	Kubota B3200	Kubota L4850
Cub Cadet 8454	Kubota B3300	Kubota L4850
Kiotti CK205	Kubota L3200	Kubota L5450
Kiotti CK205SHST	Kubota L3800	Kubota MX5000
Kiotti CK205SHST	Kiotti CK27	Kubota L4600
Kiotti CK27	Kubota L3240-L5740	Kubota M7030N
Kiotti CK35	Kubota MX4700	Kubota M7030DTN-B
Kiotti CK35HST	Kubota MX4700	Mahindra 4010
Kiotti CK30	Kubota MX5100	Yanmar SC2400
Kiotti CK30HST	Kubota BX22-BX24	Yanmar SC2450
Kiotti DK35SE	Kubota BX1500-BX2230	
Kiotti DK35SEHST	Kubota BX1850	
Kiotti DK40SE	Kubota BX2350	
Kiotti DK40SEHST	Kubota B1550-B2150	
Kiotti DK455	Kubota B1700-B7300	
Kiotti DK50SEHST	Kubota B2410-B2910	
Kiotti DK55	Kubota B4200-B9200	
Kiotti DK90	Kubota B7400-B7800	
Kiotti DK90	Kubota B7410-B7610	
Kiotti DS3510	Kubota L2350-L3650	

Masse de tracteur jerrican

Agricole

Masses de tracteur Kubota 19 kg & 32 kg - K19 et 32



Adaptable sur les Modelés :

SERIE BX	John Deere 3032E	Massey Ferguson 1428V-1455V
SERIE L	John Deere 3038E	Massey Ferguson 1417-1455
Agco ST25 - ST33	John Deere 3120-3720	Yanmar SC2400
Agco ST34-ST55	John Deere 4120-4720	Yanmar SC2450
Agco ST72A	John Deere 650-1250	Yanmar SX3100
Agco ST24A-ST60A	John Deere 655-955	Yanmar EX2900
Branson 3110i-3510i	John Deere 670-1070	Yanmar EX3200
Branson 3820i-4720i	John Deere 790	Yanmar EX450
Branson 3120R-5220R	John Deere 990	
Branson 4520C	John Deere 2210	
Branson 5220C	John Deere 3203	
Branson 6640C	John Deere 4100-4700	
Branson 2810	John Deere 4100N	
Branson 2910	John Deere 4010-4710	
Branson 3520	John Deere 4115	
Branson 4020	Mahindra Max 22	
Branson 4520	Mahindra Max 25	
Branson 5530	Mahindra Max 28XL	
Branson 6530	Mahindra 3016	
Challenger MT225-MT295	Mahindra 3616	
Challenger MT225B-MT295B	Massey Ferguson GC2400	
John Deere 1023E	Massey Ferguson GC2600	
John Deere 1026R	Massey Ferguson 1523-1560	
John Deere 2320-2720	Massey Ferguson 1635-1660	
John Deere 2305	Massey Ferguson GC2300	
John Deere 3005	Massey Ferguson 1125	
John Deere 4005	Massey Ferguson 1160-1190	
John Deere 4105	Massey Ferguson 1205-1260	

■ Masse de tracteur jerrican

Agricole

■ Masse de tracteur Kubota 47 kg - K47



Adaptable sur les Modeles :

SERIE M	
Kubota M5140	Kubota M4800
Kubota M8560	Kubota M5400
Kubota M9960	Kubota M5700
Kubota M5640SU	Kubota M6800
Kubota M7040SU	Kubota M8200
Kubota M96S	Kubota M9000
Kubota M95X	Kubota M5040
Kubota M135X	Kubota M6040
Kubota M4700	Kubota M7040
	Kubota M8540

■ Masses de tracteur Same Deutz Fahr à cliquer 25 kg & 40 kg - SF40C / SDF25C



Matériau & finitions : Fonte, peinte en noir ou gris

■ Masse de tracteur jerrican

Agricole

■ Masse de tracteur Same Deutz Fahr 22 kg - SF22



Matériau & finitions : Fonte, peinte en noir ou gris

■ Masse de tracteur Same Deutz Fahr 25 kg vigne - SF25VI



Matériau & finitions : Fonte, peinte en noir ou gris

■ Masses de tracteur Kubota 30 KG - SF30



Matériau & finitions : Fonte, peinte en noir ou gris

Masse de tracteur jerrican

Agricole

Masses de micro-tracteur 19 kg & 32 kg - K19 et 32



La masse jerrican de tracteur compense la surcharge de poids supplémentaire occasionnée lors de l'utilisation d'accessoires arrière ou avant.

Matériau & finitions : Fonte, peinte en noir ou gris

Adaptable sur les Modèles :

SERIE BX	Cub Cadet 5234D-5264	John Deere 320
SERIE L	Cub Cadet 6284D	John Deere 325
Agco S125 - S133	Cub Cadet 7000	John Deere 328
Agco S134-S155	Cub Cadet 7200	John Deere 332
Agco S172A	Cub Cadet 7205	John Deere 650-1250
Agco S124A-S160A	Cub Cadet 7192-7195	John Deere 655-995
Branson 3110I-3510I	Cub Cadet 7232-7235	John Deere 670-1070
Branson 3820-4720I	Cub Cadet 7252	John Deere 790
Branson 3120R-5220R	Cub Cadet 7254	John Deere 990
Branson 4520C	Cub Cadet 7260	John Deere 2210
Branson 5220C	Cub Cadet 7265 Cub	John Deere 3203
Branson 6640C	Cadet 7264	John Deere 4100-4700
Branson 2810	Cub Cadet 7284	John Deere 4100N
Branson 3520	Cub Cadet 7272-7275	John Deere 4010-4710
Branson 4020	Cub Cadet 7300	John Deere 4115
Branson 4520	Cub Cadet 7305	Mahindra Max 22
Branson 5530	Cub Cadet 7305	Mahindra Max 25
Branson 6530	Cub Cadet 7360	Mahindra Max 28XL
Case 1120-1140	Cub Cadet 7530	Mahindra 3016
Case 235-265	John Deere 7532	Mahindra 3616
Challenger MT125-MT295	John Deere 1023E	Massey Ferguson GC2400
Challenger MT125B-MT295B	John Deere 1026R	Massey Ferguson GC2600
Cub Cadet GT1200	John Deere 2320-2720	Massey Ferguson 1523-1560
Cub Cadet GT12100	John Deere 2305	Massey Ferguson 1635-1660
Cub Cadet GTX200	John Deere 3005	Massey Ferguson GC2300
Cub Cadet GTX2100	John Deere 4005	Massey Ferguson 1125
Cub Cadet GT12542-GT12554	John Deere 4105	Massey Ferguson 1160-1190
Cub Cadet GT13100	John Deere 3032E	Massey Ferguson 1205-1260
Cub Cadet GT13200	John Deere 3038E	Massey Ferguson 1428V-1455V
Cub Cadet 2130-2186	John Deere 4120-4720	Massey Ferguson 1417-1455
Cub Cadet 2206	John Deere 240	Yanmar SC2400
Cub Cadet 2518-2523	John Deere 250	Yanmar SC2450
Cub Cadet 3165	John Deere 260	Yanmar SX3100
Cub Cadet 3186	John Deere 270	Yanmar EX2900
Cub Cadet 3204-3235	John Deere 280	Yanmar EX3200
	John Deere 317	Yanmar EX450

Masse de tracteur jerrican

Agricole

Masse de tracteur Same Deutz Fahr 35 kg - SF35



Matériau & finitions : Fonte, peinte en noir ou gris

Masse de tracteur Same Deutz Fahr 50 kg - SF50



Matériau & finitions : Fonte, peinte en noir ou gris

Masse de tracteur Same Deutz Fahr 40 kg agrotron - SF40AG



Matériau & finitions : Fonte, peinte en noir ou gris

■ Masse de tracteur monbloc

Agricole

■ Masse de tracteur monobloc 900 kg

La masse Guilla 900 Kg est adaptée pour des relevages avant normalisés catégorie II

Broches fournies pour bras de levage diamètre 28 mm.

Fournie avec rotules d'attelage.

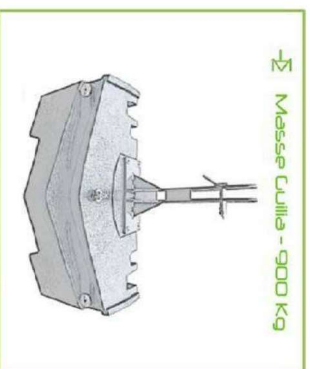
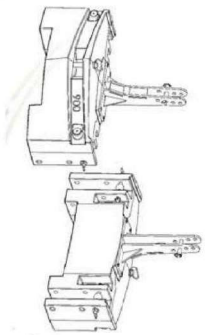
Broche pour attelage 3ème point sur potence = 25 mm.

Potence mécano soudée solidement vissée.

Qualité Fonte.

Adaptation relevage avant arrière.

Dimension en mm = 1110 L x 440 l x 445 h (1000 H avec potence).



■ Porte masse de tracteur jerrican

Agricole

■ Porte-masse Same Deutz Fahr - Premier modèle - SF PM1



Le porte-masse de tracteur permet la charge de poids supplémentaire pour les masses de types jerrican.

Nos porte-masse en fonte pour tracteur sont réalisés par la famille Loiselet depuis la fabrication des premiers tracteurs. Ils sont compatibles et adaptables avec toutes les marques.

■ Porte-masse Same Deutz Fahr - Deuxième modèle - SF PM2



Le porte-masse de tracteur permet la charge de poids supplémentaire pour les masses de types jerrican.

Nos porte-masse en fonte pour tracteur sont réalisés par la famille Loiselet depuis la fabrication des premiers tracteurs. Ils sont compatibles et adaptables avec toutes les marques.

■ Porte-masse Same Deutz Fahr - Troisième modèle - SF PM3



SF PM3

Adaptabilité pour phare :

SF PM3 EST ADAPTE AU MASSE 25KG
FRUITIER PERMETTANT UNE MEILLEUR
PROJECTION DES PHARES

Le porte-masse de tracteur permet la charge de poids supplémentaire pour les masses de types jerrican. SFPM3 est adapté pour les masses de 25 Kg fruitier, ce qui permet une meilleure projection pour les phares. Nos porte-masse en fonte pour tracteur sont réalisés par la famille Loiselet depuis la fabrication des premiers tracteurs. Ils sont compatibles et adaptables avec toutes les marques.

■ Masse de roue de tracteur

Agricole

■ Masse de roue de tracteur CLAAS 189 kg - MRC189KG

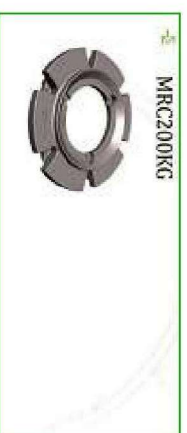


La masse de roue de tracteur équilibre la machine lors de l'utilisation d'accessoires arrières ou avants.

Nos masses en fonte de tracteur sont réalisées par la famille Loiselet depuis la fabrication des premiers tracteurs. Elles sont compatibles et adaptables avec toutes les jantes.

Matériau & finitions : Fonte, peinte en noir ou gris

■ Masse de roue de tracteur CLAAS 200 kg - MRC200KG



La masse de roue de tracteur équilibre la machine lors de l'utilisation d'accessoires arrières ou avants.

Nos masses en fonte de tracteur sont réalisées par la famille Loiselet depuis la fabrication des premiers tracteurs. Elles sont compatibles et adaptables avec toutes les jantes.

Matériau & finitions : Fonte, peinte en noir ou gris

■ Masse de roue de tracteur

Agricole

■ Masse de roue de tracteur CLAAS 267 kg - MRC267KG

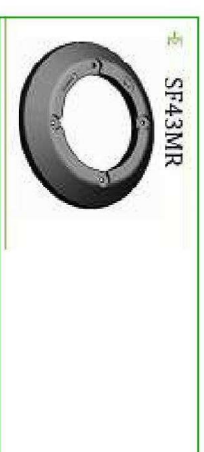


La masse de roue de tracteur équilibre la machine lors de l'utilisation d'accessoires arrières ou avants.

Nos masses en fonte de tracteur sont réalisées par la famille Loiselet depuis la fabrication des premiers tracteurs. Elles sont compatibles et adaptables avec toutes les jantes.

Matériau & finitions : Fonte, peinte en noir ou gris

■ Masse de roue de tracteur Same Deutz Fahr 43 kg - SF43MR



La masse de roue de tracteur équilibre la machine lors de l'utilisation d'accessoires arrières ou avants.

Nos masses en fonte de tracteur sont réalisées par la famille Loiselet depuis la fabrication des premiers tracteurs. Elles sont compatibles et adaptables avec toutes les jantes.

Masse de roue de tracteur

Agricole

Masse de roue de tracteur Same Deutz Fahr 40 kg - SF40MR



La masse de roue de tracteur équilibre la machine lors de l'utilisation d'accessoires arrières ou avant.

Nos masses en fonte de tracteur sont réalisées par la famille Loiselet depuis la fabrication des premiers tracteurs. Elles sont compatibles et adaptables avec toutes les jantes.

Matériau & finitions : Fonte, peinte en noir ou gris

Masse de roue de tracteur LCF LS 110 O



KUBOTA

Série M7 avec des roues gaufrées.

M7-131, M7-151, M7-171

Masse de roue de tracteur

Agricole

Masse de roue de tracteur - LCF LS 110 B

Centre du trou : 565,15 mm
Diamètre intérieur : 406,4 mm
Diamètre extérieur : 749,3 mm
Épaisseur : 184,15 mm
Poids : 227 kg

CASE IH

Fits Case IH Tractor Magnum 180, Magnum 190, Magnum 200, Magnum 210, Magnum 215, Magnum 220, Magnum 225, Magnum 235, Magnum 240, Magnum 245, Magnum 250, Magnum 255, Magnum 260, Magnum 275, Magnum 280, Magnum 290, Magnum 305, Magnum 310, Magnum 315, Magnum 335, Magnum 340, Magnum 370, Magnum 380, MX210, MX215, MX220, MX230, MX240, MX245, MX255, MX270, MX275, MX285, MX305, Puma 115, Puma 125, Puma 130, Puma 140, Puma 145, Puma 150, Puma 155, Puma 160, Puma 165, Puma 170, Puma 180, Puma 185, Puma 195, Puma 200, Puma 210, Puma 215, Puma 220, Puma 225, Puma 230, Puma 240, Steiger 280, Steiger 330, Steiger 335, Steiger 370, Steiger 380, Steiger 400, Steiger 420, Steiger 430, Steiger 435, Steiger 450, Steiger 470, Steiger 535, STX280, STX325, STX330, STX375, STX380, STX425, STX430, STX440, STX450, STX480, STX500, STX530 and others.

NEW HOLLAND

Fits New Holland Tractor T7.170, T7.185, T7.200, T7.210, T7.220, T7.235, T7.250, T7.260, T7.270, T8.275, T8.300, T8.330, T8.360, T8.390, T8.420, T9.390, T9.450, T9.505, T9.560, T9.600 STANDARD, T9.615 STANDARD, T9.670, T9.700 STANDARD, T7030, T7040, T7050, T7060, T7070, T8010, T8020, T8030, T8040, T8050, T9020, T9030, T9040, T9050, T9060, TG215, TG230, TG245, TG255, TG275, TG285, TG305, TJ275, TJ280, TJ325, TJ330, TJ375, TJ380, TJ425, TJ430, TJ450, TJ500, TJ530, TM120, TM125, TM130, TM135, TM140, TM150, TM155, TM165, TM175, TM190 and more.

CHALLENGER

Fits Challenger Tractor MT945B, MT945C, MT955B, MT955C, MT955E, MT965B, MT965C, MT965E, MT975B, MT975C, MT975E.



■ Masse de roue de tracteur

Agricole

■ Masse de roue de tracteur - LCF 4054

Centre du trou : 565,15 mm

Diamètre intérieur : 425,45 mm

Diamètre extérieur : 698,5 mm

Épaisseur : 139,7 mm

Poids : 227 kg

Will fit John Deere Tractor :

4560,4755,4760,4955,4960,6140R, 6145R, 6150R, 6155R, 6170R, 6175R, 6190R, 6195R, 6210RM,6215R, 7200,7210,7220,7320,7400,7410,7420,7510,7520,7600,7610,7630,7700,7710,7720,7730,7800,7810, 7820,7830,7920,7930,8100,8110,8120,8130,8200,8210,8220,8225R,8230,8245R,8270R,8300,8310,8320,8320R,8330,8345R,8400,8410,8420,8430,8520,8530,8560,8570,8760,8770,8870,8960,8970,9100,9120, 9200,9220,9230,9300,9320,9330,9400,9420,9430,9520,9530,9620,9630,9570RT,9520RT,9620RT



■ Masse de roue de tracteur - LCF 4052

Diamètre intérieur : 444,5 mm

Diamètre extérieur : 704,85 mm

Épaisseur : 41,27 mm

Modèle de boulon : 565,15 mm, 571,5 mm

Poids : 72 kg

John Deere Tractors - Fils John Deere Tractor

4450,4560,4755,4760,4955,4960,7200,7210,7220,7320,7400,7410,7420,7510,7520,7600,7610,7630, 7700,7710,7720,7730,7800,7810,7820,7830,7920,7930,8100,8110,8120,8130,8200,8210,8220,8225R, 8230,8245R,8300,8310,8320,8320R,8330,8345R,8400,8410,8420,8430,8520,8530, 8560,8570,8760,8770,8870,8960,8970,9100,9120,9200,9220,9230,9300, 9330,9400,9430,9530,9620,9630



■ Masse de roue de tracteur

Agricole

■ Masse de roue de tracteur - LCF 3158

Centre du trou : 419,1 mm

Diamètre intérieur : 292,1 mm

Diamètre extérieur : 514,35 mm

Épaisseur : 60,33 mm

Poids : 55 kg

Fits: John Deere :

4030, 4230, 4430, 4040, 4240, 4440, 4640, 4250, 4450, 4650, 4850, 1450-2950, 2155-3255, 4050-4850, 5210-5310, 5410, 5510, 6110-6410, 6110L-6410L, 6200-6500, 6405, 6605, 7405, 8450-8850.

AGCO ALLIS

4150, 4650, 4660, 5650-+5680, 6670-6690, 7600, 8160, 8630.

AGCO WHITE

6045-6085, 6090, 6105.

MAHINDRA

4025, 4524, 4500-6500, 3505DL, E350DL, 4525

MASSEY FERGUSON

2605-2635, 240, 231-281, 231S, 243-283, 360-399.

NEW HOLLAND

TW5, TW15, 3600, 4600, 3000-5000, 4600, 6600-7700, 2810-3910.



Masse de roue de tracteur

Agricole

Masse de roue de tracteur - LCF5 610

Centre du trou :	565,15 mm
Diamètre intérieur :	304,8 mm
Diamètre extérieur :	863,6 mm
Épaisseur :	266,7 mm
Poids :	227 kg



Will fit John Deere Tractor :
4560,4755,4760,4955,4960,6140R, 6145R, 6150R, 6155R, 6170R, 6175R, 6190R, 6195R, 6210RM, 6215R, 7200,7210,7220,7320,7400,7410,7420,7510,7520,7600,7610,7630,7700,7710,7720,7730,7800,7810, 7820,7830,7920,7930,8110,8110,8120,8130,8200,8210,8220,8225R,8230,8245R,8270R,8300,8310,8320 ,8320R,8330,8345R,8400,8410,8420,8430,8520,8530,8560,8570,8760,8770,8870,8960,8970,9100,9120, 9200,9220,9230,9300,9320,9330,9400,9420,9430,9520,9530,9620,9630,9570RT,9520RT,9470RT, 9620RT

Masse de roue de tracteur - LCF212 R

Centre du trou :	241,3 mm - 279,4 mm - 292,1 mm
Diamètre intérieur :	273,05 mm
Diamètre extérieur :	542,92 mm
Épaisseur :	177,8 mm
Poids :	158 kg



Kubota Tractor M5140, M8560, M9960, M5640SU, M7040SU, M965, M1085, M95X, M135X, L4350, L4400, L4850, L5450, M4030-M6030, M7030N, M8030, M4700, M4800, M5400, M5700, M4950-M8950, M6800, M8200, M9000, M9000, M5780-M9580, M5040, M6040, M7040, M8540, M9540, M955, M1055, M105X a

Masse de roue de tracteur

Agricole

Masse de roue de tracteur - LCF 212 N

Centre du trou :	241,3 mm - 279,4 mm - 292,1 mm
Diamètre intérieur :	273,05 mm
Diamètre extérieur :	542,92 mm
Épaisseur :	177,8 mm
Poids :	158 kg



AGCO GT45A, GT155A, GT65A, GT75A, ST22A, ST24A, ST28A, ST33A, ST34A, ST41A, ST47A, ST52A, ST60A
BRANSON 3110I, 3120R, 3510i, 3510h, 3510i, 3510i, 3520R, 3820i, 4020R, 4220i, 4520C, 4520R, 4720h, 4720i, 5220C, 5220R, 5530, 6530
CASE C50, C55, C60, C64, C70, C80, C90, C100, CX50, CX60, CX70, CX80, CX90, CX100, D25, D29, D33, D35, DA4, D45, DX21, DX23, DX25, DX26, DX29, DX31, DX33, DX34, DX35, DX40, DX45, DX60, Farnall 30B, Farnall 30C, Farnall 31, Farnall 35, Farnall 35B, Farnall 35C, Farnall 40, Farnall 40B, Farnall 40C, Farnall 40D, Farnall 45, Farnall 45A, Farnall 50, Farnall 50B, Farnall 50C, Farnall 55, Farnall 55A, Farnall 60, Farnall 65A, Farnall 65B, Farnall 65C, Farnall 70, Farnall 75A, Farnall 75C, Farnall 75N, Farnall 80, Farnall 85C, Farnall 85U, Farnall 90, Farnall 95, Farnall 95C, Farnall 95D, Farnall 95E, Farnall 95U, Farnall 105C, Farnall 105D, Farnall 105E, Farnall 105V, Farnall 115C, Farnall 115U, JX1075N, JX1095N, 385, 395, 485, 495, 585, 595, 685, 695, 785, 795, 885, 895, 995, 3220, 3230, 4210, 4230, 4240

CHALLENGER MT225B, MT255B, MT265B, MT275B, MT285B, MT295B, MT315B, MT325B, MT355B, MT345B

DEUTZ FAHR Agrofarm 85, Agrofarm 100, Agrofarm 410, Agrofarm 420, Agrofarm 430, Agrokid 35, Agrokid 55, Agrokid 210, Agrokid 220, Agrokid 230, Agrolux 57, Agrolux 60, Agrolux 67, Agrolux 70, Agrolux F320, Agrolux F410, Agrolux F420, Agrolux 5320, Agriplus 5410, Agriplus 5420, Agriplus 67, Agriplus 70S, Agriplus 77, Agriplus 87, Agriplus 100S, Agriplus 310, Agriplus 320, Agriplus 410

KOIT DK55, DK65, DK65S, RX6010, RX6620, RX7320

MAHINDRA mForce 100P, mForce 100S, 3510, 3535, 3550, 3825, 4010, 4025, 4035, 4110, 4500, 4510, 4525, 4550, 5010, 5035, 5500, 6010, 6110, 6500, 7010

MASSEY FERGUSSON 231, 231S, 240, 241, 243, 253, 261, 263, 271, 273, 281, 283, 360, 362, 363, 364, 365, 373, 374, 375, 377, 383, 384, 387, 390, 393, 394, 396, 397, 398, 399, 431, 435, 440, 451, 460, 461, 465, 471, 475, 481, 491, 492, 533, 543, 550, 563, 565, 573, 575, 583, 590, 592, 593, 595, 596, 1523, 1536, 1528, 1529, 1531, 1532, 1533, 1540, 1547, 1552, 1560, 1635, 1643, 1648, 1652, 1655, 1660, 1736, 1734E, 1739E, 1742, 1749, 1754, 1758, 1759, 2605, 2615, 2620, 2625, 2635, 2650, 2650HD, 2660, 2660HD, 2670, 2670HD, 2675, 2680, 2680HD, 3625, 3630, 3635, 3645, 4225, 4233, 4235, 4243, 4245, 4253, 4255, 4260, 4263, 4270, 4608, 4609, 4610

NEW HOLLAND 8N, Boomer 30, Boomer 35, Boomer 40, Boomer 50, Boomer 1030, Boomer 2030, Boomer 2035, Boomer 3040, Boomer 3045, Boomer 3050, Boomer 4035, Boomer 4060, T4100, T4105, T4115, T475, T485, T490, T495, T5105, T5115, T5195, T5110, T1520, T1530, T2210, T2220, T2310, T2320, T2330, T2410, T2420, T4030, T4030F, T4030V, T4040, T4040F, T4040V, T4050F, T4050V, T4060F, T4060V, T5040, T5050, T5060, T5070, TC18, TC21, TC21A, TC21DA, TC23DA, TC24DA, TC25, TC26DA, TC29, TC29DA, TC30, TC31DA, TC33, TC33DA, TC34DA, TC35, TC35A, TC40, TC40A, TC45, TC45A, TC48DA, TC55A, TC55DA, TD75D, TB80D, TB85D, TD95D, TD4040F, TD5030, TD5050, TN55, TN55D, TN55S, TN60A, TN60DA, TN60SA, TN60V, TN65, TN70, TN70A, TN70DA, TN70SA, TN75, TN75A, TN75D, TN75DA, TN75S, TN75SA, TN75V, TN85A, TN85DA, TN95A, TN95DA, Workmaster 35, Workmaster 40, Workmaster 45, Workmaster 55, Workmaster 65, Workmaster 75, 1110, 1210, 1215, 1220, 1310, 1320, 1510, 1520, 1630, 1710, 1715, 1720, 1725, 1910, 1920, 1925, 2120, 3415

YANMAR EX450

Masse de roue de tracteur

Agricole

Masse de roue de tracteur - LCF 212J

Centre du trou :	241,3 mm - 279,4 mm - 292,1 mm
Diamètre Intérieur :	273,05 mm
Diamètre extérieur :	542,92 mm
Épaisseur :	177,8 mm
Poids :	158 kg
John Deere	



5045D, 5045E, 5055D, 5055E, 5065E, 5065M, 5070M, 5075E, 5075M, 5080M, 5083E, 5083EN, 5085E, 5085M, 5090M, 5093EN, 5095M, 5100E, 5100M, 5100ML, 5101E, 5101EN, 5103, 5105, 5105M, 5105ML, 5115M, 5115ML, 5125R, 5200, 5203, 5205, 5210, 5220, 5225, 5300, 5303, 5310, 5320, 5320N, 5325, 5325N, 5400, 5403, 5410, 5420, 5420N, 5425, 5425N, 5500, 5510, 5520, 5520N, 5525, 5525N, 5603, 5625, 6100D, 6105D, 6105M, 6105R, 6110, 6110D, 6110L, 6115D, 6115M, 6115R, 6120, 6120L, 6125D, 6125M, 6125R, 6130D, 6140D, 6140M, 6150M, 6170M, 6200, 6210, 6210L, 6215, 6220, 6220L, 6230, 6300, 6310, 6310L, 6320, 6320L, 6330, 6400, 6405, 6410, 6410L, 6415, 6420, 6420L, 6430, 6500, 6510L, 6520L, 6605, 6615, 6715, 7405

Masse de roue de tracteur - LCF 216

Nombre de trous pour le montage :	4
Centre du trou :	292,1 mm
Diamètre Intérieur :	273,05 mm
Diamètre extérieur :	539,75 mm
Épaisseur :	161,92 mm
Poids :	159 kg
John Deere	



Kubota Tractor M5140, M8560, M9960, M5640SU, M7040SU, M965, M11085, M95X, M135X, L4350, L4400, L4850, L5450, M4030-M6030, M7030N, M8030, M4700, M4800, M5400, M5700, M4950-M8950, M6800, M8200, M9000, M9000, M5780-M9580, M5040, M6040, M7040, M8540, M9540, M955, M1055, M105X a

Masse de roue de tracteur

Agricole

Masse de roue de tracteur - LCF 217 J

Nombre de trous pour le montage :	4
Centre du trou :	292,1 mm
Diamètre Intérieur :	273,05 mm
Diamètre extérieur :	539,75 mm
Épaisseur :	161,29 mm
John Deere	



5045D, 5045E, 5055D, 5055E, 5065E, 5065M, 5070M, 5075E, 5075M, 5080M, 5083E, 5083EN, 5085E, 5085M, 5090M, 5093EN, 5095M, 5100E, 5100M, 5100ML, 5101E, 5101EN, 5103, 5105, 5105M, 5105ML, 5115M, 5115ML, 5125R, 5200, 5203, 5205, 5210, 5220, 5225, 5300, 5303, 5310, 5320, 5320N, 5325, 5325N, 5400, 5403, 5410, 5420, 5420N, 5425, 5425N, 5500, 5510, 5520, 5520N, 5525, 5525N, 5603, 5625, 6100D, 6105D, 6105M, 6105R, 6110, 6110D, 6110L, 6115D, 6115M, 6115R, 6120, 6120L, 6125D, 6125M, 6125R, 6130D, 6140D, 6140M, 6150M, 6170M, 6200, 6210, 6210L, 6215, 6220, 6220L, 6230, 6300, 6310, 6310L, 6320, 6320L, 6330, 6400, 6405, 6410, 6410L, 6415, 6420, 6420L, 6430, 6500, 6510L, 6520L, 6605, 6615, 6715, 7405

Masse de roue de tracteur - LCF 217

Nombre de trous pour le montage :	4
Centre du trou :	292,1 mm
Diamètre Intérieur :	273,05 mm
Diamètre extérieur :	539,75 mm
Épaisseur :	180,975 mm
Poids :	182 kg
John Deere	



5045D, 5045E, 5055D, 5055E, 5065E, 5065M, 5070M, 5075E, 5075M, 5080M, 5083E, 5083EN, 5085E, 5085M, 5090M, 5093EN, 5095M, 5100E, 5100M, 5100ML, 5101E, 5101EN, 5103, 5105, 5105M, 5105ML, 5115M, 5115ML, 5125R, 5200, 5203, 5205, 5210, 5220, 5225, 5300, 5303, 5310, 5320, 5320N, 5325, 5325N, 5400, 5403, 5410, 5420, 5420N, 5425, 5425N, 5500, 5510, 5520, 5520N, 5525, 5525N, 5603, 5625, 6100D, 6105D, 6105M, 6105R, 6110, 6110D, 6110L, 6115D, 6115M, 6115R, 6120, 6120L, 6125D, 6125M, 6125R, 6130D, 6140D, 6140M, 6150M, 6170M, 6200, 6210, 6210L, 6215, 6220, 6220L, 6230, 6300, 6310, 6310L, 6320, 6320L, 6330, 6400, 6405, 6410, 6410L, 6415, 6420, 6420L, 6430, 6500, 6510L, 6520L, 6605, 6615, 6715, 7405

Masse de roue de tracteur

Agricole

Masse de roue de tracteur - LCF217 R

Nombre de trous pour le montage : 4

Centre du trou : 292,1 mm

Diamètre intérieur : 273,05 mm

Diamètre extérieur : 539,75 mm

Épaisseur : 180,975mm

Poids : 182 kg

KUBOTA

Kubota Tractor M5140, M8560, M9960, M5640SU, M7040SU, M965, M1085, M95X,M135X, L4350, L4400, L4850, L5450, M4030-M6030, M7030N, M8030, M4700, M4800,M5400, M5700, M4950-M8950, M6800, M7060, M8200, M9000, M9000, M5780-M9580,M5040, M6040, M7040, M8540, M9540, M955, M1055, M105X, M60 series, M5



Masse de roue de tracteur - LCF 3151

Diamètre intérieur : 257,30 mm

Diamètre extérieur : 444,5 mm

Épaisseur : 69,85 mm

Modèle de boulon : 250.825 mm, 317,5 mm, 234,95 mm, 260,35 mm

Poids : 34 kg

AGCO ST25-ST155, ST22A-ST160A
BRANSON 3110i-3510i, 3820i, 4220i, 4720i, 3120R-5220R, 6440C, 5530, 6530
CASE D25-D45, DX21-DX60, FARMALL 31-60
CHALLENGER MT225-MT295, MT225B-MT295B
CUB CADET 7530-7532, 8354-8454
MAHINDRA 6010, 3110, 3535, 4035, 3550,
MASSEY FERGUSON 1523-1560, 1635-1660, 1736-1759, 1734E-1739E, 1160-1190, 1205-1260, 1428V-1455V, 243-283, 360-399, 3315S-3355F, 3315GE-3355GE, 4225-4270, 6150-6180, 6255-6290, 8120-8160,
NEW HOLLAND 1030-4060, 8N, TC21A-TC55A, TC55DA, TC30, T1510-T1530, T2210-T2330, T2410-T2420, TN60V-TN75V, TN70F-TN95F, 1220-2120, 1530-1925, TW5, TW15, TYM, T603



Masse de roue de tracteur

Agricole

Masse de roue de tracteur - LCF3 301

Nombre de trous pour le montage : 4

Centre du trou : 241,3 mm, 279,4 mm, 292,1 mm

Diamètre intérieur : 260,35 mm

Diamètre extérieur : 457,2 mm

Épaisseur : 127 mm

Poids : 48,5 kg

John Deere

5045D, 5045E, 5055D, 5055E, 5065E, 5065M, 5070M, 5075E, 5075M, 5080M, 5083E, 5083EN, 5085E, 5085M, 5090M, 5093EN, 5095M, 5100E, 5100M, 5100ML, 5101E, 5101EN, 5103, 5105, 5105M, 5105ML, 5115M, 5115ML, 5125R, 5200, 5203, 5205, 5210, 5220, 5225, 5300, 5303, 5310, 5320, 5320N, 5325, 5325N, 5400, 5403, 5410, 5420, 5420N, 5425, 5425N, 5500, 5510, 5520, 5520N, 5525, 5525N, 5603, 5625, 6100D, 6105D, 6105M, 6105R, 6110, 6110D, 6110L, 6115D, 6115M, 6115R, 6120, 6120L, 6125D, 6125M, 6125R, 6130D, 6140D, 6140M, 6150M, 6170M, 6200, 6210, 6210L, 6215, 6220, 6220L, 6230, 6300, 6310, 6310L, 6320, 6320L, 6330, 6400, 6405, 6410, 6410L, 6415, 6420, 6420L, 6430, 6500, 6510L, 6520L, 6605, 6615, 6715, 7405

Fits Kubota Tractor B26, L48, L3130, L3240, L3430, L3540, L3560, L3830, L3940, L4060, L4240, L4330, L4630, L4740, L4850, L5030, L5040, L5060, L5240, L5460, L5740, L6060, M59, M95X, M965, M1000GX, M100X, M105X, M108X, M110GX, M110X, M125X, M126GX, M128X, M135GX, M135X, M4030, M4700, M4950, M5030, M5040, M5140, M5950, M6030, M6040, M6060, M6800, M6950, M7030, M7040, M7040SU, M7060, M7580, M7950, M8030, M8200, M8540, M8580, M8950, M9000, M9580, M9960, MX4700, MX4800, MX5000, MX5100, MX5200

Fits Case IH Tractor C50, C55, C60, C64, C70, C80, C90, C100, CX50, CX60, CX70, CX80, CX90, CX100, D25, D29, D33, D35, D40, D45, DX21, DX23, DX25, DX26, DX29, DX31, DX33, DX34, DX35, DX40, DX45, DX60, Farmall 308, Farmall 30C, Farmall 31, Farmall 35, Farmall 35B, Farmall 35C, Farmall 40, Farmall 40B, Farmall 40C, Farmall 45, Farmall 45A, Farmall 50, Farmall 50B, Farmall 50C, Farmall 55, Farmall 55A, Farmall 60, Farmall 65A, Farmall 65C, Farmall 70, Farmall 75A, Farmall 75C, Farmall 75N, Farmall 80, Farmall 85C, Farmall 85U, Farmall 90, Farmall 95, Farmall 95C, Farmall 95N, Farmall 95U, Farmall 105C, Farmall 105N, Farmall 105U, Farmall 105V, Farmall 115C, Farmall 115U, JX1075N, JX1095N, 385, 395, 485, 495, 585, 595, 685, 695, 785, 795, 885, 895, 995, 3220, 3230, 4210, 4230, 4240



Masse de roue de tracteur

Agricole

Masse de roue de tracteur - LCF5 304

Allis Chalmers- 8745, 8765, 8785.

AGCO- L170, L175A, L185A, L190A, L195A, RT195, RT100A, RT110A, RT120A, RT140A, RT155A, RT165A, RT180A, 8775.

Challenger- MT425, MT425B, MT445, MT445B, MT455, MT455B, MT465, MT465B, MT525, MT525B, MT535, MT535B, MT545, MT545B, MT555, MT555B, MT565, MT565B, MT575B.

CaseIH- Farmall 65C, Farmall 70, Farmall 75C, Farmall 75N, Farmall 80, Farmall 85C, Farmall 85U, Farmall 90, Farmall 95, Farmall 95C, Farmall 95N, Farmall 95U, Farmall 105U, JX55, JX60, JX65, JX70, JX75, JX80, JX80U, JX85, JX90, JX90U, JX95, JX100U, JX1060C, JX1070C, JX1075C, JX1080U, JX1085C, JX1090U, JX1095C, JX1100U and others.

New Holland- T4020, T4030, T4040, T4050, T5040, T5050, T5060, T5070, T4.75, TD75D, TD80D, TD95D, TD5030, TD5050, TL80, TL90A, TL90, TL90A, TL100, TL100A, TN55, TN55D, TN55S, TN60A, TN60DA, TN60SA, TN60YA, TN65, TN70, TN70A, TN70DA, TN70F, TN70SA, TN75, TN75A, TN75D, TN75FA, TN75S, TN75SA, TN85A, TN85DA, TN85FA, TN95A, TN95DA, TN95F, TN95FA, TN95VA, 4835, 5635, 6635 and others.

Massey Ferguson- 4325, 4335, 4345, 4355, 4360, 4370, 5425, 5435, 5445, 5455, 5460, 5465, 5470, 5475, 5480, 6150, 6170, 6180, 6255, 6265, 6270, 6280, 6290, 6465, 6475, 6480, 6485, 6490, 6495, 6497, 6499, 6614, 6615, 6616, 7614, 7615, 7616, 7618, 7622 and others.

White Tractor 6410, 6510, 6710, 6810.



Masse de roue de tracteur - LCF 3156

Diamètre intérieur : 196,85 mm

Diamètre extérieur : 425,45 mm

Épaisseur : 88,9 mm

Modèle de boulon : 3 sur 206,375mm ou 4 sur 184,15 mm, 215,9 mm

Poids : 42 kg

Case 395-995	Cub Cadet 7272-7275	John Deere 3005	TC45
Case 385-885	Cub Cadet 7300	John Deere 4005	New Holland TC21A-
Case 3220	Cub Cadet 7305	John Deere 4105	TC55A
Case 3230	Cub Cadet 7305	John Deere 3032E	Yanmar EX2900
Case 4210-4240	Cub Cadet 7360	John Deere 3038E	Yanmar EX3200
Cub Cadet 7252	Cub Cadet 8404	John Deere 790	
Cub Cadet 7254	Cub Cadet 8354	John Deere 990	
Cub Cadet 7260	Cub Cadet 8454	John Deere 4100-4700	
Cub Cadet 7265	John Deere 2305	New Holland TC18-	



Masse de roue de tracteur

Agricole

Masse de roue de tracteur - LCF 3159

Diamètre intérieur : 266,7 mm

Diamètre extérieur : 584,2 mm

Épaisseur : 50,8 mm

Modèle de boulon : 3 sur 323,85 mm ou 4 sur 215,9 mm, 339,72 mm

Poids : 65 kg

Agco - Allis 8745-8785 or Agco - White 6410-6810 or Branson 8050 or Case Farmall 45A or Case Farmall 55A or Case Farmall 75A or Case 5220-5250 or Case 7210-7250 or Case 8910-8950 or Kioti DK55 or Kioti RK6010C or Kioti DK65 or Kioti DK65S or Kioti DK75 or Kubota M6800 or Kubota M8200 or Kubota M9000 or Mahindra 5525 or Mahindra 6525 or Mahindra 4530 or Mahindra 5530 or Mahindra 6530 or Mahindra 7060 or Mahindra 8560 or Massey Ferguson 2650HD-2680HD or Massey Ferguson 240 or Massey Ferguson 231-281 or Massey Ferguson 2315 or Massey Ferguson 243-283 or Massey Ferguson 360-399 or Massey Ferguson 2650-2680 or Massey Ferguson 4225-4270 or Massey Ferguson 4225-4270 or Massey Ferguson 6150-6180 or Massey Ferguson 6255-6290 or New Holland Workmaster 45 or New Holland Workmaster 55 or New Holland Workmaster 65 or New Holland Workmaster 75 or New Holland T6010-T6090 or New Holland T56020 or New Holland T56030 or New Holland TV6070 or New Holland TT55-T175 or New Holland TT45A-T175A or New Holland T8100-T8120 or New Holland T590-T5110 or New Holland T5100A-T5135A or New Holland TV140 or New Holland TV145 or New Holland 3600 or New Holland 4600 or New Holland 3000-5000 or New Holland 4600(4wd) or New Holland 6600-7700 or New Holland 2810-3910(4wd) or New Holland 30105 or New Holland 3230-5030 or New Holland 56105-76105 or New Holland 5640-8340 or New Holland 8010

Masse de roue de tracteur - LCF 5050

Centre du trou : 225,42 mm

Diamètre intérieur : 241,3 mm

Diamètre extérieur : 450,85 mm

Épaisseur : 50,8 mm

Poids : 27 kg

Fits Kubota Tractor :

L2350, L2500, L2550, L2600, L2650, L2800, L2850, L2900, L2950, L3000, L3010, L3130, L3200, L3240, L3250, L3300, L3301, L3350, L3400, L3410, L3430, L3450, L3500, L3540, L3560, L3600, L3650, L3710, L3800, L3830, L3901, L3940, L4060, L4200, L4240, L4300, L4310, L4330, L4400, L4600, L4610, L4630, L4701, L4740, L4760, L5030, L5040, L5060, L5240, L5460, L5740, L6060



■ Masse de roue de tracteur

Agricole

■ Masse de roue de tracteur - LCFS 404

Centre du trou : 292,1 mm

Diamètre intérieur : 260,35 mm

Diamètre extérieur : 539,75 mm

Épaisseur : 95,25 mm

Poids : 79 kg

Kubota Tractor :

M5140, M8560, M9960, M5640SU, M7040SU, M965, M1085, M95X, M135X, L4350, L4400, L4850, L5450, M4030-M6030, M7030N, M8030, M4700, M4800, M5400, M5700, M4950-M8950, M6800, M7060, M8200, M9000, M9000, M5780-M9580, M5040, M6040, M7040, M8540, M9540, M955, M1055, M105X, M60



■ Masse de roue de tracteur - LCF5601

Centre du trou : 323,85 mm

Diamètre intérieur : 400,05 mm

Diamètre extérieur : 717,55 mm

Poids : 225 kg

Massey Ferguson 2650HD-2680HD, 6465-6499, 6465-6499, 7465-7499, 7619-7624, 8650-8690, 240, 231-281, 2315, 360-399, 431-496, 471-796 LP, 2650-2680, 3120-3680, 4225-4270, 6150-6180, 6255-6290, 8120-8160, 8220-8280, 8450-8480 and others.

Agco RT95, RT100A-RT180A, RT100A-RT180A, RT100A-RT180A DT160-DT225, DT160-DT225,

DT180A-DT240A, DT204B-DT275B

Agco – Allis 8745-8785, 9735-9785

Agco – White 6410-6810, 8310-8810

Challenger MT525B-MT595B, MT645D-MT685D, MT535-MT565, MT635-MT665,

MT635B-MT665B, MT645C-MT675C

Kubota M95X, M135X



■ Rouleau croskill & Packer

Agricole

■ Masse de roue de tracteur - LCF 6151

Centre du trou : 241,3 mm, 292,1 mm

Diamètre intérieur : 292,1 mm

Diamètre extérieur : 546,1 mm

Épaisseur : 101,6 mm

Poids : 68 kg

Agco Model : ST22A, ST24A-ST60A, GT45-GT75, GT45A-GT75A

Agco Allis Tractor : 4150, 4650, 4660, 5650-5680, 6670-6690, 7600, 8160, 8630

Agco White Tractor : 6045-6085, 6090, 6105

Challenger Model : MT315B-MT345B

Deutz-Fahr Models : Agrolux 60, Agrolux 70, Agrioplus 310, Agrioplus 320, Agrioplus 410, Agrioplus F310, Agrioplus F320, Agrioplus F410, Agrioplus S320, Agrioplus S410, Agrioplus S420, Agrioplus 410, Agrioplus 420, Agrioplus 430, Agrioplus 57, Agrioplus 67, Agrioplus 67, Agrioplus 77, Agrioplus 87, Agrioplus 570-S100, Agrioplus 85, Agrioplus 100.

Kiroti Model : DK90

Kubota Tractor : M5140, M8560, M9960, M5640SU, M7040SU, M965, M1085, M95X, M135X, L4350, L4400, L4850, L5450, M4030-M6030, M7030N, M8030, M4700, M4800, M5400, M5700, M4950-M8950, M6800, M8200, M9000, M5780-M9580, M5040, M6040, M7040, M8540, M9540, M955, M1055, M105X and

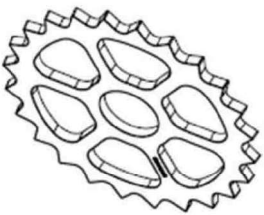
Massey Ferguson Models : 1523-1560, 1635-1660, 2650HD-2680HD, 431-496, 471-796 LP, 2650-2680, 3625-3645, 533-596



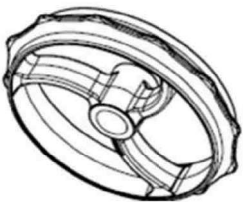
■ Rouleau croskill & Packer

Agricole

Le croskill est un appareil traîné utilisé en agriculture pour travailler le sol. Autrement nommé rouleau, il permet de briser les mottes et tasser le sol. Cet appareil se compose d'une succession de disques denticulés qui travaillent indépendamment.



ROULEAU CROSKILL
Ø : 490MM



ROULEAU CAMBRIDGE
Ø : 490MM



ROULEAU PACKER
Ø : 700MM

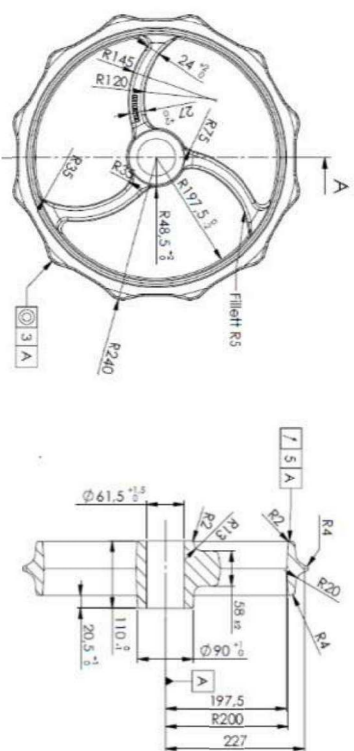


ROULEAU PACKER
Ø : 600MM

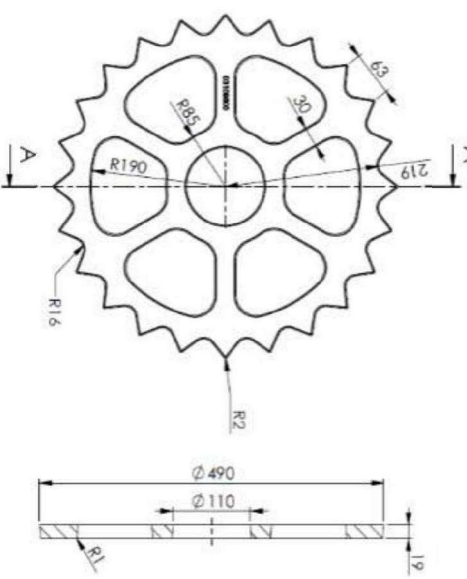
■ Rouleau croskill & Packer

Agricole

CROSKILL WHEEL DIAM 490



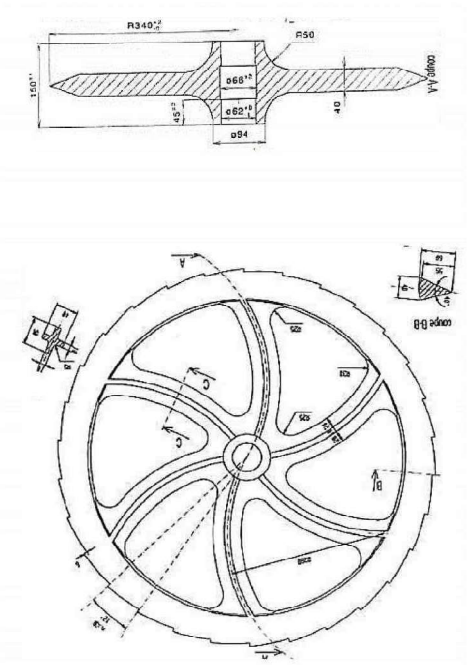
CROSKILL WHEEL DIAM 490



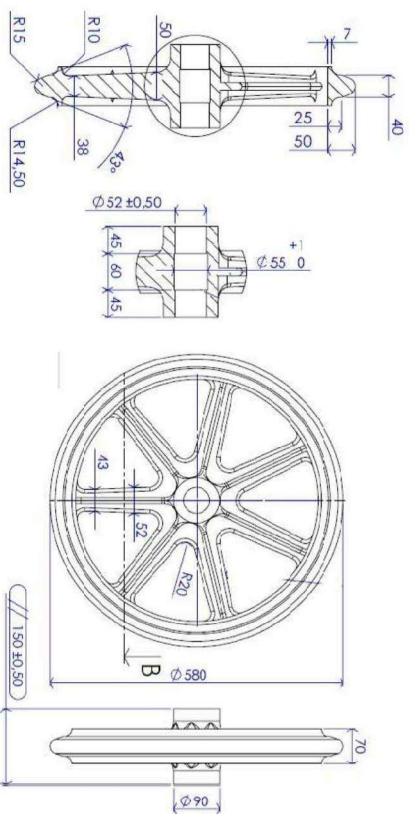
Rouleau et croskill & Packer

Agricole

PACKER WHEEL DIAM 700



ROUE PACKER DIAM 600



Métallerie & Serrurerie

■ Métallerie et serrurerie

Métallerie & Serrurerie

Dans le cadre de notre activité et de son développement industriel, nous avons acquis un savoir-faire dans la production de diverses pièces métalliques.

Nous réalisons tous types de projets en métallerie-serrurerie pour les collectivités locales, l'industrie, les entreprises et les particuliers avec le plus grand professionnalisme à des tarifs très attractifs.

PORTE ET PORTAIL



ESCALIER



GARDE CORPS ET BALCON



DIVERS



■ Métallerie et serrurerie

Métallerie & Serrurerie



COLLECTIVITÉS LOCALES, INDUSTRIE, ENTREPRISES

Portails en métal, garde-corps métalliques, rampes en métal, portes blindées, protection et sécurité, rideaux métalliques, serrures de sécurité, renfort tous métaux.



PARTICULIERS ET ARTISANS

Balcons, clôtures métalliques, blindage porte, portails métalliques, fer forgé, fenêtres, portes blindées, automatisation de portails, digicodes, garde corps, rampes acier, ponts, blindage, ...

Fondeur de fonte depuis 6 générations

 65 Faubourg Valmorin 28210 - Nogent Le Roi

 +33 (0) 237 653 742  welcome@loiselet.com



LC FOUNDRY EURL- 65 Faubourg Valmorin 28210 - Nogent Le Roi
807814504 RCS Chartres - SIRET 80781450400021
TVA FR83807814504 - APE 4676Z